



Marameter – Srovnávací měřicí přístroje pro měření otvorů

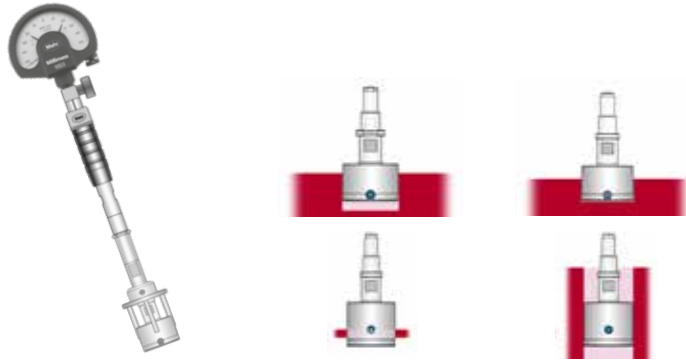


Marameter

Srovnávací měřicí přístroje pro měření otvorů

Marameter | Dutinoměry s trnem pro měření otvorů 844 D

Komparační měření otvorů s nejvyšší přesností



Přehled Marameter 844 D **2**

Marameter 844 D – standardní provedení **4**

Marameter 844 DR - pro měření průchozích otvorů a otvorů v tenkostěnných materiálech **5**

Marameter 844 DS – pro měření slepých otvorů **6**

Varianty Marameter

844 D-C / 844 DR-C / 844 DS-C – chromované měřicí plochy **7**

844 D-R / 844 DR-R / 844 DS-R – rubínem osazené měřicí plochy **10**

844 D-D / 844 DR-D – diamantem osazené měřicí plochy **13**

844 D-FD / 844 DR-FD – s definovatelným čelním rozměrem „e“ **15**

844 D-M / 844 DR-M / 844 DS-M – s rozšířeným rozsahem měření **17**

844 D-HR / 844 DR-HR / 844 DS-HR
Vysoké rozlišení pro velmi úzká toleranční pole otvorů menší než 10 µm **20**

844 DS-F – pouze s čelní fazetou (bez pilotní drážky) **23**

844 D-3 / 844 DR-3 – tříbodový dutinoměr (3 × 120°) **24**

Stavebnicové prvky

Marameter 844 Dgk / 844 Dga / 844 Dg / 844 Dg-XL – držáky měřicích přístrojů **26**

Marameter 844 Dge – držák měřicího přístroje pro indukční snímače **27**

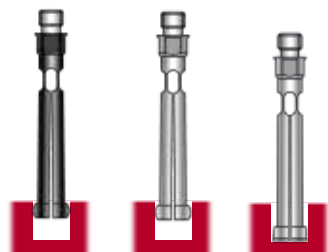
Marameter 844 Dv – prodloužení hloubky měření **28**

Marameter 844 Dw – úhlové nástavce 90° **29**

Marameter 844 Dt-xx – hloubkové dorazy **30**

Marameter | Samostředící přístroj na měření vnitřních rozměrů 844 K

Komparační měření otvorů s vysokou přesností



Marameter | Stavebnicový systém

Přehled Marameter 844 K	34
Marameter 844 KC , sady v pouzdru s DLC povlakem	36
Marameter 844 K , sady v pouzdru, standardní provedení	39
Marameter 844 KS , sady v pouzdru, pro měření slepých otvorů	42
Marameter 844 Kk / 844 Kck / 844 Ksk – jednotlivé dutinoměry	44
Přehled - stavebnicový systém	50
Marameter 844 Kg / 844 Kga / 844 Kgz – držáky měřicích přístrojů	51
Marameter 844 Kv – prodloužení hloubky měření	52
Marameter 844 Kt hloubkový doraz / 844 Kw – úhlové nástavce 90°	53
Marameter 844 Ke – nastavovací kroužky	54
Marameter 844 KM , měřicí stativ a příslušenství	56

Marameter | Dutinoměry s trnem pro měření otvorů 844 D

Komparační měření otvorů s nejvyšší přesností

Dutinoměry pro měření otvorů řady 844 D jsou dvoubodová komparační měřidla s precizně vybroušeným vodícím válcem, který se v otvorech přesně vystředí. Díky tomu není nutné měřit vratný bod kývavým pohybem, naměřená hodnota se zobrazí bezpečně, přesně a bezprostředně.

Nastavení na příslušný jmenovitý rozměr se provádí pomocí nastavovacích kroužků.

Typická použití dutinoměřů s trnem:

- Rychlá kontrola průměrů otvorů
- rychlost → jednoznačnost → sériová měření
- Zjišťování odchylek kruhovitosti a válcovitosti (kuželovitost)

Zvláštní výhody

Samostředící: Není nutný výkyv pro určení vratného bodu

Naměřená hodnota se zobrazí bezpečně, přesně a bezprostředně bez zásahu uživatele

Velmi vhodný pro použití s digitálními zobrazovacími přístroji především pro přímé zpracování naměřených hodnot

Každý trn na měření otvorů se vyrábí na zakázku

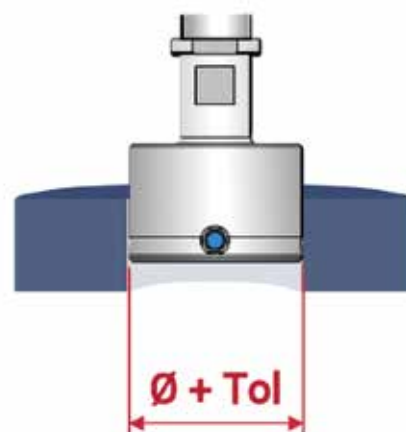
- Dle individuálního zadání
- Pro daný průměr otvoru
- Pro danou toleranci otvoru

Při každé objednávce dutinoměru je nutné uvést

- Objednací číslo
- Jmenovitý průměr otvoru
- Toleranci otvoru (dle ISO nebo číselnou hodnotu)

Příklady objednání

1 x 4484016	Trn na měření otvorů 844 D Jmenovitý rozměr otvoru \varnothing 34,5 mm Tolerance otvoru H8
1 x 4484048	Trn na měření otvorů 844 DR Jmenovitý rozměr otvoru \varnothing 74,55 mm Tolerance otvoru +0,05 / -0,03



Stavebnicový systém

V kombinaci s obsáhlým příslušenstvím (zobrazovací přístroje, držáky, prodloužení, zalomení a dorazy pro definovanou hloubku měření) jsou dutinoměry přesným měřícím přístrojem, který se přizpůsobí danému zadání.

Příklady pro kombinace použití



Standardní kombinace

- Zobrazovací zařízení 1003
- Držák 844 Dg
- Trn na měření otvorů



Kombinace pro definovanou hloubku měření

- Zobrazovací zařízení 1003
- Držák 844 Dg
- Prodloužení 844 Dv
- Doraz pro definovanou hloubku měření 844 Dt-3
- Trn na měření otvorů

Kombinace pro boční měření v definované hloubce měření

- Zobrazovací zařízení 2000 W
- Držák 844 Dg
- Zalomení 844 Dw
- Trn na měření otvorů
- Dorazový kroužek 844 Dt-R



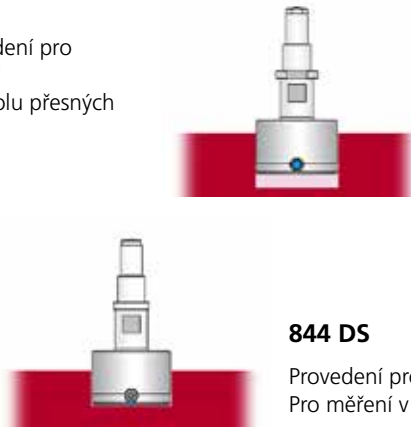
Marameter | Dutinoměry s trnem pro měření otvorů 844 D

Základní provedení

Provedení: Vodicí válec z kalené a nerezové oceli, měřicí plochy z tvrdokovu

844 D

Standardní provedení pro všeobecné použití
Pro rychlou kontrolu přesných otvorů

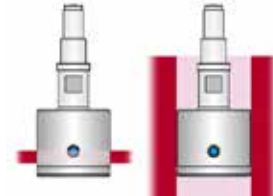


844 DS

Provedení pro slepé otvory
Pro měření v blízkosti dna slepého otvoru

844 DR

Provedení pro měření průchozích otvorů a tenkostěnných otvorů (plechy) s prodlouženým vodicím válcem



Varianty

Varianta C: 844 D-C / 844 DR-C / 844 DS-C

Chromované měřicí plochy: Pro citlivé povrchy barevných kovů a slitiny hliníku



Varianta R: 844 D-R / 844 DR-R / 844 DS-R

Měřicí plochy osazené rubínem: Pro velmi citlivé povrchy barevných kovů a slitiny hliníku



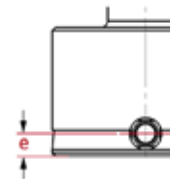
Varianta D: 844 D-D / 844 DR-D

Měřicí plochy osazené diamantem: Pro velmi citlivé povrchy měkkých barevných kovů a slitiny hliníku



Varianta FD: 844 D-FD / 844 DR-FD

Definovatelný čelní rozměr „e“: Zkrácení vodicího válce, aby bylo možné měřit blíže nebo v definovaném bodě od dna otvoru



Varianta M: 844 D-M / 844 DR-M / 844 DS-M

Rozšířený měřicí rozsah: Pro měření velkých tolerančních polí



Varianta HR: 844 D-HR / 844 DR-HR / 844 DS-HR

Vysoké rozlišení pro velmi úzká toleranční pole otvorů menší než 10 μm.

Přesná výrobní tolerance vodicího válce pro malou vůli v otvoru, tím snížení axiálních a radiálních vlivů na měření



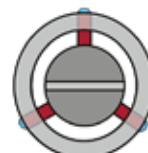
Varianta F: 844 DS-F

Pouze s čelní fazetou (bez pilotní drážky): pro měření velmi krátkých slepých otvorů



Varianta 3: 844 D-3 / 844 DR-3

Tříbodový dutinoměr (3 x 120 °): Pro rychlé měření přerušovaných průměrů a detekci chyb tvarů v mnohoZalomení

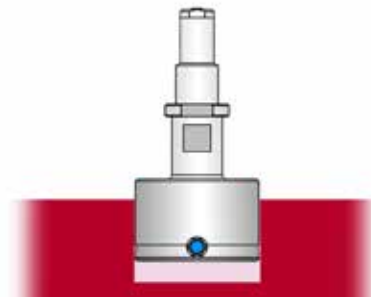


Marameter 844 D

Dutinoměry s měřicím trnem

VLASTNOSTI

- Měřicí hlava s kaleným, nerezovým vodícím válcem a měřicími doteky z tvrdokovu
- Přenosová jehla z tvrdokovu přenáší radiální měřicí pohyby na zobrazovací zařízení
- Konstantní měřicí síla je zajištěna vestavěnými pružinami. Výsledky měření jsou tak nezávislé na osobním citu pro měření
- Měřicí hlava, držáky měřicích zařízení, prodlužovací nástavce, úhlové nástavce a hloubkové dorazy tvoří obsáhlý stavebnicový systém

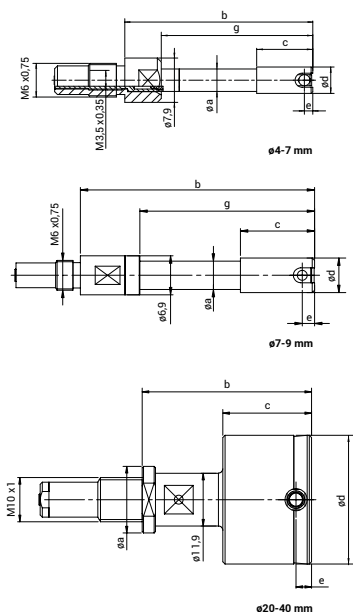


Použití: Standardní provedení

- Pro rychlé kontroly otvorů z hlediska průměru, kruhovitosti a kuželovitosti
- Zvláště vhodné pro sériovou kontrolu při úzkých tolerančních rozsazích do 10 µm a větších
- Není nutný výkyv pro určení vratného bodu.
- Tím je zvláště vhodný k použití ve spojení s digitálními indikátory a k dalšímu zpracování naměřených hodnot

TECHNICKÉ PARAMETRY

Obj. č.	Typ	Rozsah měření	Rozsah měření	Výrobní tolerance	Odchylka linearity	Opakova- telnost f_w	a	b	c	e	g	Připojovací závit
		mm	mm	mm / mm		µm	mm	mm	mm	mm	mm	
4484007	844 D	2- <3 mm	0,15	-0,015 / -0,025	1 %, min. 1 µm	1		21,5	15	1,5	15	M6x0,75 / M3,5x0,35
4484008	844 D	3-4 mm	0,2	-0,015 / -0,025	1 %, min. 1 µm	1		33,5	24	1,5	24	M6x0,75 / M3,5x0,35
4484009	844 D	>4-7	0,2	-0,015 / -0,025	1 %, min. 1 µm	1	4	33,5	10	1,5	27	M6x0,75 / M3,5x0,35
4484010	844 D	>7-9	0,2	-0,015 / -0,025	1 %, min. 1 µm	1	6,9	47	15	2,5	35	M6x0,75
4484011	844 D	>9-12 mm	0,2	-0,015 / -0,025	1 %, min. 1 µm	1	7,9	47	15	2,5	47	M6x0,75
4484012	844 D	>12-13 mm	0,2	-0,015 / -0,025	1 %, min. 1 µm	1	7,9	47	15	2,5	47	M6x0,75
4484013	844 D	>13-16 mm	0,2	-0,015 / -0,025	1 %, min. 1 µm	1	11,9	47	15	2,5	47	M6x0,75
4484014	844 D	>16-20 mm	0,2	-0,015 / -0,025	1 %, min. 1 µm	1	15	37,3	15	2,5		M10x1
4484015	844 D	>20-30 mm	0,2	-0,02 / -0,03	1 %, min. 1 µm	1	15	38,2	20	3,5		M10x1
4484016	844 D	>30-40 mm	0,2	-0,02 / -0,03	1 %, min. 1 µm	1	15	38,2	20	3,5		M10x1
4484017	844 D	>40-60 mm	0,2	-0,02 / -0,03	1 %, min. 1 µm	1	15	38,2	28	3,5		M10x1
4484018	844 D	>60-80 mm	0,2	-0,025 / -0,035	1 %, min. 1 µm	1	17,9	38,8	33	4		M10x1
4484019	844 D	>80-100 mm	0,2	-0,025 / -0,035	1 %, min. 1 µm	1	17,9	38,8	33	4		M10x1
4484020	844 D	>100-110 mm	0,2	-0,025 / -0,035	1 %, min. 1 µm	1	17,9	38,8	33	4		M10x1
4484021	844 D	>110-120 mm	0,2	-0,025 / -0,035	1 %, min. 1 µm	1	17,9	38,8	33	4		M10x1
4484022	844 D	>120-130 mm	0,2	-0,025 / -0,035	1 %, min. 1 µm	1	17,9	38,8	33	4		M10x1
4484023	844 D	>130-140 mm	0,2	-0,035 / -0,045	1 %, min. 1 µm	1	17,9	38,8	33	4		M10x1
4484024	844 D	>140-150 mm	0,2	-0,035 / -0,045	1 %, min. 1 µm	1	17,9	38,8	33	4		M10x1
4484025	844 D	>150-160 mm	0,2	-0,035 / -0,045	1 %, min. 1 µm	1	17,9	38,8	33	4		M10x1
4484026	844 D	>160-170 mm	0,2	-0,035 / -0,045	1 %, min. 1 µm	1	17,9	39	40	4		M10x1
4484027	844 D	>170-180 mm	0,2	-0,035 / -0,045	1 %, min. 1 µm	1	17,9	39	40	4		M10x1
4484028	844 D	>180-190 mm	0,2	-0,035 / -0,045	1 %, min. 1 µm	1	17,9	39	40	4		M10x1
4484029	844 D	>190-200 mm	0,2	-0,035 / -0,045	1 %, min. 1 µm	1	17,9	39	40	4		M10x1

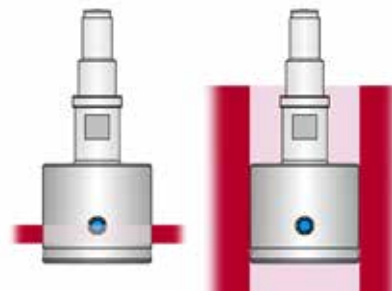


Marameter 844 DR

Dutinoměry s měřícím trnem

VLASTNOSTI

- Měřicí hlava s kaleným, nere-zovým vodícím válcem a měřicími doteky z tvrdokovu
- Přenosová jehla z tvrdokovu přenáší radiální měřicí pohyby na zobrazovací zařízení
- Konstantní měřicí síla je zajištěna vestavěnými pružinami. Výsledky měření jsou tak nezávislé na osobním citu pro měření
- Měřicí hlava, držáky měřících zařízení, prodlužovací nástavce, úhlové nástavce a hloubkové dorazy tvoří obsáhlý stavebnicový systém

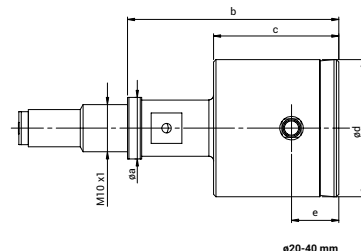
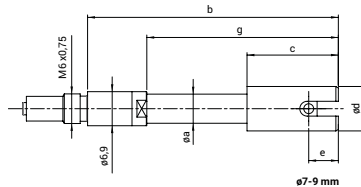
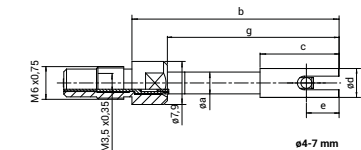


Použití: Provedení pro průchozí otvory a plechy

- S prodlouženým vodícím válcem pro měření průchozích otvorů a tenkostěnných otvorů, např. u plechů
- Pro rychlé kontroly otvorů z hlediska průměru, kruhovitosti a kuželovitosti
- Zvláště vhodné pro sériovou kontrolu při úzkých polích tolerance do 10 μm a více
- Není nutný výkyv pro určení vratného bodu.
- Tím je zvláště vhodný k použití ve spojení s digitálními indikátory a k dalšímu zpracování naměřených hodnot

TECHNICKÉ PARAMETRY

Obj. č.	Typ	Rozsah měření	Rozsah měření	Výrobní tolerance	Odchylka linearity	Opakova-tnost f_w	a	b	c	e	g	Připojovací závit
		mm	mm	mm / mm		μm	mm	mm	mm	mm	mm	
4484039	844 DR	4-7	0,2	-0,015 / -0,025	1 %, min. 1 μm	1	4	38	14,5	6	31,5	M6x0,75 / M3,5x0,35
4484040	844 DR	>7-9	0,2	-0,015 / -0,025	1 %, min. 1 μm	1	6,9	50,5	18,5	6	38,5	M6x0,75
4484041	844 DR	>9-12 mm	0,2	-0,015 / -0,025	1 %, min. 1 μm	1	7,9	54,5	22,5	10	54,5	M6x0,75
4484042	844 DR	>12-13 mm	0,2	-0,015 / -0,025	1 %, min. 1 μm	1	7,9	54,5	22,5	10	54,5	M6x0,75
4484043	844 DR	>13-16 mm	0,2	-0,015 / -0,025	1 %, min. 1 μm	1	11,9	54,5	22,5	10	54,5	M6x0,75
4484044	844 DR	>16-20 mm	0,2	-0,015 / -0,025	1 %, min. 1 μm	1	15	44,8	22,5	10		M10x1
4484045	844 DR	>20-30 mm	0,2	-0,02 / -0,03	1 %, min. 1 μm	1	15	44,7	27	10		M10x1
4484046	844 DR	>30-40 mm	0,2	-0,02 / -0,03	1 %, min. 1 μm	1	15	44,7	27	10		M10x1
4484047	844 DR	>40-60 mm	0,2	-0,02 / -0,03	1 %, min. 1 μm	1	15	44,7	28	10		M10x1
4484048	844 DR	>60-80 mm	0,2	-0,025 / -0,035	1 %, min. 1 μm	1	17,9	44,8	33	10		M10x1
4484049	844 DR	>80-100 mm	0,2	-0,025 / -0,035	1 %, min. 1 μm	1	17,9	44,8	33	10		M10x1
4484050	844 DR	>100-110 mm	0,2	-0,025 / -0,035	1 %, min. 1 μm	1	17,9	44,8	33	10		M10x1
4484051	844 DR	>110-120 mm	0,2	-0,025 / -0,035	1 %, min. 1 μm	1	17,9	44,8	33	10		M10x1
4484052	844 DR	>120-130 mm	0,2	-0,025 / -0,035	1 %, min. 1 μm	1	17,9	44,8	33	10		M10x1
4484053	844 DR	>130-140 mm	0,2	-0,035 / -0,045	1 %, min. 1 μm	1	17,9	44,8	33	10		M10x1
4484054	844 DR	>140-150 mm	0,2	-0,035 / -0,045	1 %, min. 1 μm	1	17,9	44,8	33	10		M10x1
4484055	844 DR	>150-160 mm	0,2	-0,035 / -0,045	1 %, min. 1 μm	1	17,9	44,8	33	10		M10x1
4484056	844 DR	>160-170 mm	0,2	-0,035 / -0,045	1 %, min. 1 μm	1	17,9	45	40	10		M10x1
4484057	844 DR	>170-180 mm	0,2	-0,035 / -0,045	1 %, min. 1 μm	1	17,9	45	40	10		M10x1
4484058	844 DR	>180-190 mm	0,2	-0,035 / -0,045	1 %, min. 1 μm	1	17,9	45	40	10		M10x1
4484059	844 DR	>190-200 mm	0,2	-0,035 / -0,045	1 %, min. 1 μm	1	17,9	45	40	10		M10x1



Marameter 844 DS

Dutinoměry s měřícím trnem

VLASTNOSTI

- Měřicí hlava s kaleným, nerezovým vodícím válcem a měřicími doteky z tvrdokovu
- Přenosová jehla z tvrdokovu přenáší radiální měřicí pohyby na zobrazovací zařízení
- Konstantní měřicí síla je zajištěna vestavěnými pružinami. Výsledky měření jsou tak nezávislé na osobním citu pro měření
- Měřicí hlava, držáky měřících zařízení, prodlužovací nástavce, úhlové nástavce a hloubkové dorazy tvoří obsáhlý stavebnicový systém

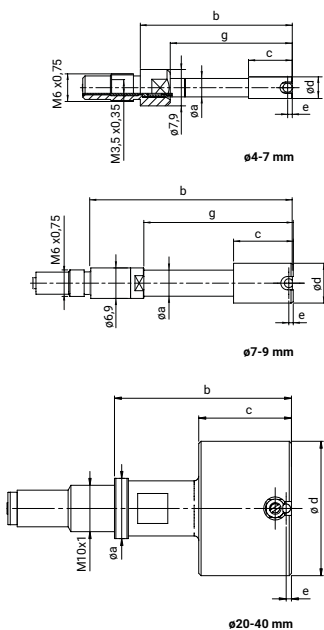


Použití: Provedení pro slepé otvory

- K měření v blízkosti dna slepého otvoru
- Pro rychlé kontroly otvorů z hlediska průměru, kruhovitosti a kuželovitosti
- Zvláště vhodné pro sériovou kontrolu při úzkých tolerančních rozsazích do 10 μm a větších
- Není nutný výkyv pro určení vratného bodu.
- Tím je zvláště vhodný k použití ve spojení s digitálními indikátory a k dalšímu zpracování naměřených hodnot

TECHNICKÉ PARAMETRY

Obj. č.	Typ	Rozsah měření	Rozsah měření	Výrobní tolerance	Odchylna linearity f_e	Opakovatelnost f_w	a	b	c	e	g	Připojovací závit
		mm	mm	mm / mm	μm	μm	mm	mm	mm	mm	mm	
4484067	844 DS	2- <3 mm	0,15	-0,015 / -0,025	1,5 %, min. 1 μm	1		20,7	14,2	0,7	14,2	M6x0,75 / M3,5x0,35
4484068	844 DS	3-4 mm	0,2	-0,015 / -0,025	1,5 %, min. 1 μm	1		33	23,5	1	23,5	M6x0,75 / M3,5x0,35
4484069	844 DS	>4-7	0,2	-0,015 / -0,025	1,5 %, min. 1 μm	1	4	33	9,5	1	26,5	M6x0,75 / M3,5x0,35
4484070	844 DS	>7-9	0,2	-0,015 / -0,025	1,5 %, min. 1 μm	1	6,9	45,5	13,5	1	33,5	M6x0,75
4484071	844 DS	>9-12 mm	0,2	-0,015 / -0,025	1,5 %, min. 1 μm	1	7,9	45,5	13,5	1	45,5	M6x0,75
4484072	844 DS	>12-13 mm	0,2	-0,015 / -0,025	1,5 %, min. 1 μm	1	7,9	45,5	13,5	1	45,5	M6x0,75
4484073	844 DS	>13-16 mm	0,2	-0,015 / -0,025	1,5 %, min. 1 μm	1	11,9	45,5	13,5	1	45,5	M6x0,75
4484074	844 DS	>16-20 mm	0,2	-0,015 / -0,025	1,5 %, min. 1 μm	1	15	35,8	13,5	1		M10x1
4484075	844 DS	>20-30 mm	0,2	-0,02 / -0,03	1,5 %, min. 1 μm	1	15	38,2	20	1,2		M10x1
4484076	844 DS	>30-40 mm	0,2	-0,02 / -0,03	1,5 %, min. 1 μm	1	15	38,2	20	1,2		M10x1
4484077	844 DS	>40-60 mm	0,2	-0,02 / -0,03	1,5 %, min. 1 μm	1	15	38,2	28	1,2		M10x1
4484078	844 DS	>60-80 mm	0,2	-0,025 / -0,035	1,5 %, min. 1 μm	1	17,9	39	33	1,2		M10x1
4484079	844 DS	>80-100 mm	0,2	-0,025 / -0,035	1,5 %, min. 1 μm	1	17,9	39	33	1,2		M10x1
4484080	844 DS	>100-110 mm	0,2	-0,025 / -0,035	1,5 %, min. 1 μm	1	17,9	39	33	1,2		M10x1
4484081	844 DS	>110-120 mm	0,2	-0,025 / -0,035	1,5 %, min. 1 μm	1	17,9	39	33	1,2		M10x1
4484082	844 DS	>120-130 mm	0,2	-0,025 / -0,035	1,5 %, min. 1 μm	1	17,9	39	33	1,2		M10x1
4484083	844 DS	>130-140 mm	0,2	-0,035 / -0,045	1,5 %, min. 1 μm	1	17,9	39	33	1,2		M10x1
4484084	844 DS	>140-150 mm	0,2	-0,035 / -0,045	1,5 %, min. 1 μm	1	17,9	39	33	1,2		M10x1
4484085	844 DS	>150-160 mm	0,2	-0,035 / -0,045	1,5 %, min. 1 μm	1	17,9	39	33	1,2		M10x1
4484086	844 DS	>160-170 mm	0,2	-0,035 / -0,045	1,5 %, min. 1 μm	1	17,9	38,6	40	1,2		M10x1
4484087	844 DS	>170-180 mm	0,2	-0,035 / -0,045	1,5 %, min. 1 μm	1	17,9	38,6	40	1,2		M10x1
4484088	844 DS	>180-190 mm	0,2	-0,035 / -0,045	1,5 %, min. 1 μm	1	17,9	38,6	40	1,2		M10x1
4484089	844 DS	>190-200 mm	0,2	-0,035 / -0,045	1,5 %, min. 1 μm	1	17,9	38,6	40	1,2		M10x1

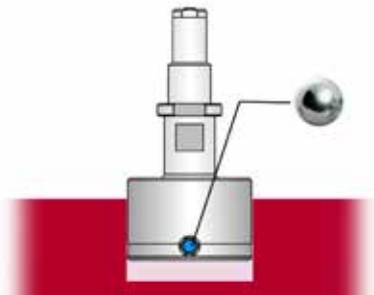


Marameter 844 D-C

Dutinoměry s měřícím trnem

VLASTNOSTI

- Měřicí hlava s kaleným, nere-zovým vodícím válcem a chromovanými měřicími doteky
- Přenosová jehla z tvrdokovu přenáší radiální měřicí pohyby na zobrazovací zařízení
- Konstantní měřicí síla je zajištěna vestavěnými pružinami. Výsledky měření jsou tak nezávislé na osobním citu pro měření
- Měřicí hlava, držáky měřících zařízení, prodlužovací nástavce, úhlové nástavce a hloubkové dorazy tvoří obsáhlý stavebnicový systém



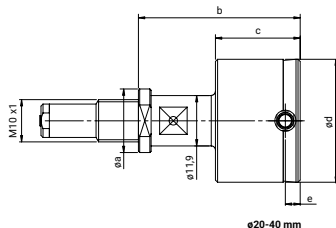
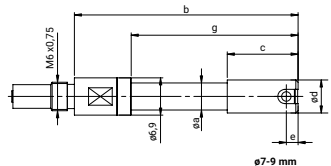
Použití: Standardní provedení, pochromované měřicí plochy

Upřednostňované použití na choulostivých površích z barevných kovů a slitin hliníku

- Pro rychlé kontroly otvorů z hlediska průměru, kruhovitosti a kuželovitosti
- Zvlášt vhodné pro sériovou kontrolu při úzkých tolerančních rozsazích
- Není nutný výkyv pro určení vratného bodu.
- Tím je zvlášt vhodný k použití ve spojení s digitálními indikátory a k dalšímu zpracování naměřených hodnot

TECHNICKÉ PARAMETRY

Obj. č.	Typ	Rozsah měření	Rozsah měření	Výrobní tolerance	Odchylka linearity f_e	Opakova-telnost f_w	a	b	c	e	g	Připojovací závit
		mm	mm	mm / mm		μm	mm	mm	mm	mm	mm	
4484100	844 D-C	8-9	0,2	-0,015 / -0,025	1 %, min. 1 μm	1	5,7	47	15	2,5	35	M6x0,75
4484101	844 D-C	>9-12	0,2	-0,015 / -0,025	1 %, min. 1 μm	1	7,9	47	15	2,5	47	M6x0,75
4484102	844 D-C	>12-13	0,2	-0,015 / -0,025	1 %, min. 1 μm	1	7,9	47	15	2,5	47	M6x0,75
4484103	844 D-C	>13-16	0,2	-0,015 / -0,025	1 %, min. 1 μm	1	11,9	47	15	2,5	47	M6x0,75
4484104	844 D-C	>16-20	0,2	-0,015 / -0,025	1 %, min. 1 μm	1	15	37,3	15	2,5		M10x1
4484105	844 D-C	>20-30	0,2	-0,02 / -0,03	1 %, min. 1 μm	1	15	38,2	20	3,5		M10x1
4484106	844 D-C	>30-40	0,2	-0,02 / -0,03	1 %, min. 1 μm	1	15	38,2	20	3,5		M10x1
4484107	844 D-C	>40-60	0,2	-0,02 / -0,03	1 %, min. 1 μm	1	15	38,2	28	3,5		M10x1
4484108	844 D-C	>60-80	0,2	-0,025 / -0,035	1 %, min. 1 μm	1	17,9	38,8	33	4		M10x1
4484109	844 D-C	>80-100	0,2	-0,025 / -0,035	1 %, min. 1 μm	1	17,9	38,8	33	4		M10x1
4484110	844 D-C	>100-110	0,2	-0,025 / -0,035	1 %, min. 1 μm	1	17,9	38,8	33	4		M10x1
4484111	844 D-C	>110-120	0,2	-0,025 / -0,035	1 %, min. 1 μm	1	17,9	38,8	33	4		M10x1
4484112	844 D-C	>120-130	0,2	-0,025 / -0,035	1 %, min. 1 μm	1	17,9	38,8	33	4		M10x1
4484113	844 D-C	>130-140	0,2	-0,035 / -0,045	1 %, min. 1 μm	1	17,9	38,8	33	4		M10x1
4484114	844 D-C	>140-150	0,2	-0,035 / -0,045	1 %, min. 1 μm	1	17,9	38,8	33	4		M10x1
4484115	844 D-C	>150-160	0,2	-0,035 / -0,045	1 %, min. 1 μm	1	17,9	38,8	33	4		M10x1
4484116	844 D-C	>160-170	0,2	-0,035 / -0,045	1 %, min. 1 μm	1	17,9	39	40	4		M10x1
4484117	844 D-C	>170-180	0,2	-0,035 / -0,045	1 %, min. 1 μm	1	17,9	39	40	4		M10x1
4484118	844 D-C	>180-190	0,2	-0,035 / -0,045	1 %, min. 1 μm	1	17,9	39	40	4		M10x1
4484119	844 D-C	>190-200	0,2	-0,035 / -0,045	1 %, min. 1 μm	1	17,9	39	40	4		M10x1

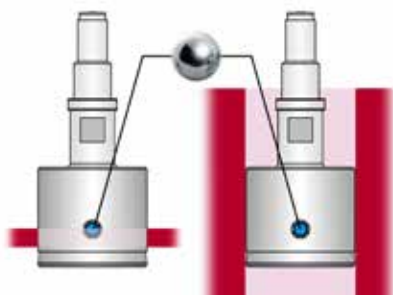


Marameter 844 DR-C

Dutinoměry s měřícím trnem

VLASTNOSTI

- Měřicí hlava s kaleným, nere-zovým vodícím válcem a chro-movanými měřicími doteky
- Přenosová jehla z tvrdokovu přenáší radiální měřící pohyby na zobrazovací zařízení
- Konstantní měřicí síla je zajištěna vestavěnými pružinami. Výsledky měření jsou tak nezávislé na osobním citu pro měření
- Měřicí hlava, držáky měřících zařízení, prodlužovací nástavce, úhlové nástavce a hloubkové dorazy tvoří obsáhlý stavebnicový systém

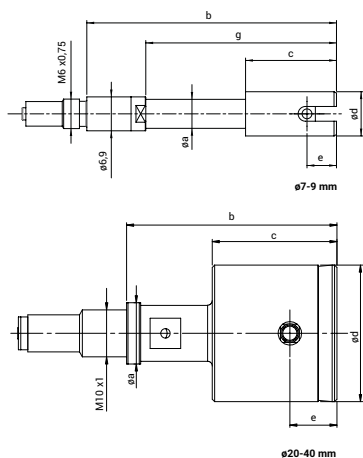


Použití: Provedení pro průchozí otvory, pochromované měřicí plochy
Upřednostňované použití na choulostivých površích z barevných kovů a slitin hliníku

- S prodlouženým vodícím válcem pro měření průchozích otvorů od okraje otvoru
- Pro rychlé kontroly otvorů z hlediska průměru, kruhovitosti a kuželovitosti
- Zvláště vhodné pro sériovou kontrolu při úzkých tolerančních rozsazích
- Není nutný výkyv pro určení vratného bodu.
- Tim je zvláště vhodný k použití ve spojení s digitálními indikátory a k dalšímu zpracování naměřených hodnot

TECHNICKÉ PARAMETRY

Obj. č.	Typ	Rozsah měření	Rozsah měření	Výrobní tolerance	Odchylka linearity f_e	Opakova-telnost f_w	a	b	c	e	g	Připojovací závit
		mm	mm	mm / mm		μm	mm	mm	mm	mm	mm	
4484130	844 DR-C	8–9	0,2	-0,015 / -0,025	1 %, min. 1 μm	1	5,7	50,5	18,5	6	38,5	M6x0,75
4484131	844 DR-C	>9–12	0,2	-0,015 / -0,025	1 %, min. 1 μm	1	7,9	54,5	22,5	10	54,5	M6x0,75
4484132	844 DR-C	>12–13	0,2	-0,015 / -0,025	1 %, min. 1 μm	1	7,9	54,5	22,5	10	54,5	M6x0,75
4484133	844 DR-C	>13–16	0,2	-0,015 / -0,025	1 %, min. 1 μm	1	11,9	54,5	22,5	10	54,5	M6x0,75
4484134	844 DR-C	>16–20	0,2	-0,015 / -0,025	1 %, min. 1 μm	1	15	44,8	22,5	10		M10x1
4484135	844 DR-C	>20–30	0,2	-0,02 / -0,03	1 %, min. 1 μm	1	15	44,7	27	10		M10x1
4484136	844 DR-C	>30–40	0,2	-0,02 / -0,03	1 %, min. 1 μm	1	15	44,7	27	10		M10x1
4484137	844 DR-C	>40–60	0,2	-0,02 / -0,03	1 %, min. 1 μm	1	15	44,7	28	10		M10x1
4484138	844 DR-C	>60–80	0,2	-0,025 / -0,035	1 %, min. 1 μm	1	17,9	44,8	33	10		M10x1
4484139	844 DR-C	>80–100	0,2	-0,025 / -0,035	1 %, min. 1 μm	1	17,9	44,8	33	10		M10x1
4484140	844 DR-C	>100–110	0,2	-0,025 / -0,035	1 %, min. 1 μm	1	17,9	44,8	33	10		M10x1
4484141	844 DR-C	>110–120	0,2	-0,025 / -0,035	1 %, min. 1 μm	1	17,9	44,8	33	10		M10x1
4484142	844 DR-C	>120–130	0,2	-0,025 / -0,035	1 %, min. 1 μm	1	17,9	44,8	33	10		M10x1
4484143	844 DR-C	>130–140	0,2	-0,035 / -0,045	1 %, min. 1 μm	1	17,9	44,8	33	10		M10x1
4484144	844 DR-C	>140–150	0,2	-0,035 / -0,045	1 %, min. 1 μm	1	17,9	44,8	33	10		M10x1
4484145	844 DR-C	>150–160	0,2	-0,035 / -0,045	1 %, min. 1 μm	1	17,9	44,8	33	10		M10x1
4484146	844 DR-C	>160–170	0,2	-0,035 / -0,045	1 %, min. 1 μm	1	17,9	45	40	10		M10x1
4484147	844 DR-C	>170–180	0,2	-0,035 / -0,045	1 %, min. 1 μm	1	17,9	45	40	10		M10x1
4484148	844 DR-C	>180–190	0,2	-0,035 / -0,045	1 %, min. 1 μm	1	17,9	45	40	10		M10x1
4484149	844 DR-C	>190–200	0,2	-0,035 / -0,045	1 %, min. 1 μm	1	17,9	45	40	10		M10x1



Marameter 844 DS-C

Dutinoměry s měřícím trnem

VLASTNOSTI

- Měřicí hlava s kaleným, nere-zovým vodícím válcem a chromovanými měřicími doteky
- Přenosová jehla z tvrdokovu přenáší radiální měřicí pohyby na zobrazovací zařízení
- Konstantní měřicí síla je zajištěna vestavěnými pružinami. Výsledky měření jsou tak nezávislé na osobním citu pro měření
- Měřicí hlava, držáky měřících zařízení, prodlužovací nástavce, úhlové nástavce a hloubkové dorazy tvoří obsáhlý stavebnicový systém



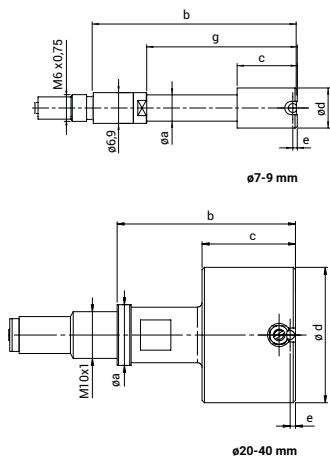
Použití: Provedení pro slepé otvory, pochromované měřicí plochy

Upřednostňované použití na choulostivých površích z barevných kovů a slitin hliníku

- K měření v blízkosti dna slepého otvoru
- Pro rychlé kontroly otvorů z hlediska průměru, kruhovitosti a kuželovitosti
- Zvláště vhodné pro sériovou kontrolu při úzkých tolerančních rozsazích
- Není nutný výkyv pro určení vratného bodu.
- Tím je zvláště vhodný k použití ve spojení s digitálními indikátory a k dalšímu zpracování naměřených hodnot

TECHNICKÉ PARAMETRY

Obj. č.	Typ	Rozsah měření	Rozsah měření	Výrobní tolerance	Odchylka linearity f_e	Opakova-telnost f_w	a	b	c	e	g	Připojovací závit
4484160	844 DS-C	8–9	0,2	-0,015 / -0,025	1,5 %, min. 1 μ m	1	5,7	45,5	13,5	1	33,5	M6x0,75
4484161	844 DS-C	>9–12	0,2	-0,015 / -0,025	1,5 %, min. 1 μ m	1	7,9	45,5	13,5	1	45,5	M6x0,75
4484162	844 DS-C	>12–13	0,2	-0,015 / -0,025	1,5 %, min. 1 μ m	1	7,9	45,5	13,5	1	45,5	M6x0,75
4484163	844 DS-C	>13–16	0,2	-0,015 / -0,025	1,5 %, min. 1 μ m	1	11,9	45,5	13,5	1	45,5	M6x0,75
4484164	844 DS-C	>16–20	0,2	-0,015 / -0,025	1,5 %, min. 1 μ m	1	15	35,8	13,5	1		M10x1
4484165	844 DS-C	>20–30	0,2	-0,02 / -0,03	1,5 %, min. 1 μ m	1	15	38,2	20	1,2		M10x1
4484166	844 DS-C	>30–40	0,2	-0,02 / -0,03	1,5 %, min. 1 μ m	1	15	38,2	20	1,2		M10x1
4484167	844 DS-C	>40–60	0,2	-0,02 / -0,03	1,5 %, min. 1 μ m	1	15	38,2	28	1,2		M10x1
4484168	844 DS-C	>60–80	0,2	-0,025 / -0,035	1,5 %, min. 1 μ m	1	17,9	39	33	1,2		M10x1
4484169	844 DS-C	>80–100	0,2	-0,025 / -0,035	1,5 %, min. 1 μ m	1	17,9	39	33	1,2		M10x1
4484170	844 DS-C	>100–110	0,2	-0,025 / -0,035	1,5 %, min. 1 μ m	1	17,9	39	33	1,2		M10x1
4484171	844 DS-C	>110–120	0,2	-0,025 / -0,035	1,5 %, min. 1 μ m	1	17,9	39	33	1,2		M10x1
4484172	844 DS-C	>120–130	0,2	-0,025 / -0,035	1,5 %, min. 1 μ m	1	17,9	39	33	1,2		M10x1
4484173	844 DS-C	>130–140	0,2	-0,035 / -0,045	1,5 %, min. 1 μ m	1	17,9	39	33	1,2		M10x1
4484174	844 DS-C	>140–150	0,2	-0,035 / -0,045	1,5 %, min. 1 μ m	1	17,9	39	33	1,2		M10x1
4484175	844 DS-C	>150–160	0,2	-0,035 / -0,045	1,5 %, min. 1 μ m	1	17,9	39	33	1,2		M10x1
4484176	844 DS-C	>160–170	0,2	-0,035 / -0,045	1,5 %, min. 1 μ m	1	17,9	38,6	40	1,2		M10x1
4484177	844 DS-C	>170–180	0,2	-0,035 / -0,045	1,5 %, min. 1 μ m	1	17,9	38,6	40	1,2		M10x1
4484178	844 DS-C	>180–190	0,2	-0,035 / -0,045	1,5 %, min. 1 μ m	1	17,9	38,6	40	1,2		M10x1
4484179	844 DS-C	>190–200	0,2	-0,035 / -0,045	1,5 %, min. 1 μ m	1	17,9	38,6	40	1,2		M10x1

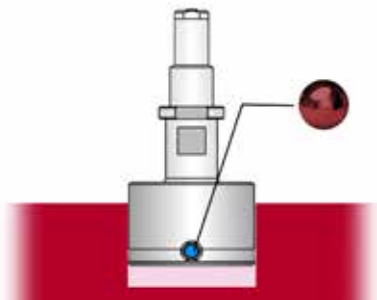


Marameter 844 D-R

Dutinoměry s měřicím trnem

VLASTNOSTI

- Měřicí hlava s kaleným, nere-zovým vodícím válcem a rubínovými měřicími doteky
- Přenosová jehla z tvrdokovu přenáší radiální měřicí pohyby na zobrazovací zařízení
- Konstantní měřicí síla je zajištěna vestavěnými pružinami. Výsledky měření jsou tak nezávislé na osobním citu pro měření
- Měřicí hlava, držáky měřicích zařízení, prodlužovací nástavce, úhlové nástavce a hloubkové dorazy tvoří obsáhlý stavebnicový systém



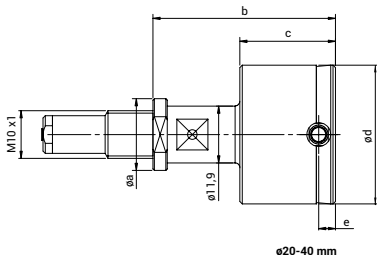
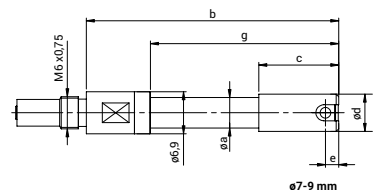
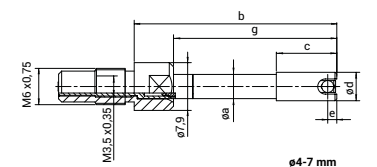
Použití: Standardní provedení, měřicí plochy s rubínem

Upřednostňované použití na choulostivých površích z barevných kovů a slitin hliníku

- Pro rychlé kontroly otvorů z hlediska průměru, kruhovitosti a kuželovitosti
- Zvláště vhodné pro sériovou kontrolu při úzkých tolerančních rozsazích
- Není nutný výkyv pro určení vratného bodu.
- Tím je zvláště vhodný k použití ve spojení s digitálními indikátory a k dalšímu zpracování naměřených hodnot

TECHNICKÉ PARAMETRY

Obj. č.	Typ	Rozsah měření	Rozsah měření	Výrobní tolerance	Odchylka linearity f_e	Opakova-telnost f_w	a	b	c	e	g	Připojovací závit
		mm	mm	mm / mm		μm	mm	mm	mm	mm	mm	
4484208	844 D-R	3–4	0,2	-0,015 / -0,025	1 %, min. 1 μm	1		33,5	24	1,5	24	M6x0,75 / M3,5x0,35
4484209	844 D-R	>4–7	0,2	-0,015 / -0,025	1 %, min. 1 μm	1	4	33,5	10	1,5	27	M6x0,75 / M3,5x0,35
4484210	844 D-R	>7–9	0,2	-0,015 / -0,025	1 %, min. 1 μm	1	6,9	47	15	2,5	35	M6x0,75
4484211	844 D-R	>9–12	0,2	-0,015 / -0,025	1 %, min. 1 μm	1	7,9	47	15	2,5	47	M6x0,75
4484212	844 D-R	>12–13	0,2	-0,015 / -0,025	1 %, min. 1 μm	1	7,9	47	15	2,5	47	M6x0,75
4484213	844 D-R	>13–16	0,2	-0,015 / -0,025	1 %, min. 1 μm	1	11,9	47	15	2,5	47	M6x0,75
4484214	844 D-R	>16–20	0,2	-0,015 / -0,025	1 %, min. 1 μm	1	15	37,3	15	2,5		M10x1
4484215	844 D-R	>20–30	0,2	-0,02 / -0,03	1 %, min. 1 μm	1	15	38,2	20	3,5		M10x1
4484216	844 D-R	>30–40	0,2	-0,02 / -0,03	1 %, min. 1 μm	1	15	38,2	20	3,5		M10x1
4484217	844 D-R	>40–60	0,2	-0,02 / -0,03	1 %, min. 1 μm	1	15	38,2	28	3,5		M10x1
4484218	844 D-R	>60–80	0,2	-0,025 / -0,035	1 %, min. 1 μm	1	17,9	38,8	33	4		M10x1
4484219	844 D-R	>80–100	0,2	-0,025 / -0,035	1 %, min. 1 μm	1	17,9	38,8	33	4		M10x1
4484220	844 D-R	>100–110	0,2	-0,025 / -0,035	1 %, min. 1 μm	1	17,9	38,8	33	4		M10x1
4484221	844 D-R	>110–120	0,2	-0,025 / -0,035	1 %, min. 1 μm	1	17,9	38,8	33	4		M10x1
4484222	844 D-R	>120–130	0,2	-0,025 / -0,035	1 %, min. 1 μm	1	17,9	38,8	33	4		M10x1
4484223	844 D-R	>130–140	0,2	-0,035 / -0,045	1 %, min. 1 μm	1	17,9	38,8	33	4		M10x1
4484224	844 D-R	>140–150	0,2	-0,035 / -0,045	1 %, min. 1 μm	1	17,9	38,8	33	4		M10x1
4484225	844 D-R	>150–160	0,2	-0,035 / -0,045	1 %, min. 1 μm	1	17,9	38,8	33	4		M10x1
4484226	844 D-R	>160–170	0,2	-0,035 / -0,045	1 %, min. 1 μm	1	17,9	39	40	4		M10x1
4484227	844 D-R	>170–180	0,2	-0,035 / -0,045	1 %, min. 1 μm	1	17,9	39	40	4		M10x1
4484228	844 D-R	>180–190	0,2	-0,035 / -0,045	1 %, min. 1 μm	1	17,9	39	40	4		M10x1
4484229	844 D-R	>190–200	0,2	-0,035 / -0,045	1 %, min. 1 μm	1	17,9	39	40	4		M10x1

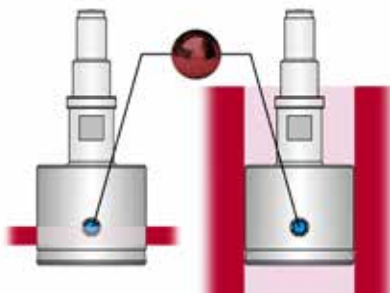


Marameter 844 DR-R

Dutinoměry s měřícím trnem

VLASTNOSTI

- Měřicí hlava s kaleným, nere-zovým vodícím válcem a rubínovými měřicími doteky
- Přenosová jehla z tvrdokovu přenáší radiální měřicí pohyby na zobrazovací zařízení
- Konstantní měřicí síla je zajištěna vestavěnými pružinami. Výsledky měření jsou tak nezávislé na osobním citu pro měření
- Měřicí hlava, držáky měřících zařízení, prodlužovací nástavce, úhlové nástavce a hloubkové dorazy tvoří obsáhlý stavebnicový systém



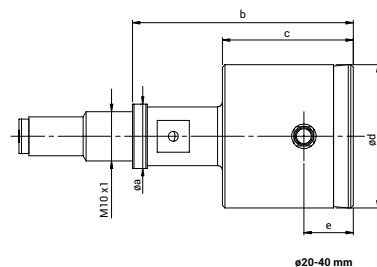
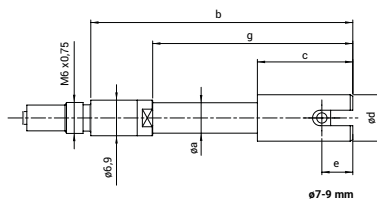
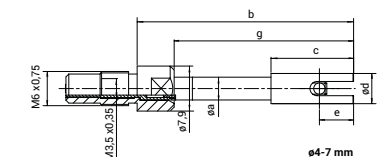
Použití: Provedení pro průchozí otvory, měřicí plochy s rubínem

Upřednostňované použití na choulstivých površích z barevných kovů a slitin hliníku

- S prodlouženým vodícím válcem pro měření průchozích otvorů od okraje otvoru
- Pro rychlé kontroly otvorů z hlediska průměru, kruhovitosti a kuželovitosti
- Zvláště vhodné pro sériovou kontrolu při úzkých tolerančních rozsazích
- Není nutný výkyv pro určení vratného bodu.
- Tím je zvláště vhodný k použití ve spojení s digitálními indikátory a k dalšímu zpracování naměřených hodnot

TECHNICKÉ PARAMETRY

Obj. č.	Typ	Rozsah měření	Rozsah měření	Výrobní tolerance	Odchylka linearity	Opakova-telnost f_w	a	b	c	e	g	Připojovací závit
		mm	mm	mm / mm		μm	mm	mm	mm	mm	mm	
4484239	844 DR-R	4-7	0,2	-0,015 / -0,025	1 %, min. 1 μm	1	4	38	14,5	6	31,5	M6x0,75 / M3,5x0,35
4484240	844 DR-R	>7-9	0,2	-0,015 / -0,025	1 %, min. 1 μm	1	6,9	50,5	18,5	6	38,5	M6x0,75
4484241	844 DR-R	>9-12	0,2	-0,015 / -0,025	1 %, min. 1 μm	1	7,9	54,5	22,5	10	54,5	M6x0,75
4484242	844 DR-R	>12-13	0,2	-0,015 / -0,025	1 %, min. 1 μm	1	7,9	54,5	22,5	10	54,5	M6x0,75
4484243	844 DR-R	>13-16	0,2	-0,015 / -0,025	1 %, min. 1 μm	1	11,9	54,5	22,5	10	54,5	M6x0,75
4484244	844 DR-R	>16-20	0,2	-0,015 / -0,025	1 %, min. 1 μm	1	15	44,8	22,5	10		M10x1
4484245	844 DR-R	>20-30	0,2	-0,02 / -0,03	1 %, min. 1 μm	1	15	44,7	27	10		M10x1
4484246	844 DR-R	>30-40	0,2	-0,02 / -0,03	1 %, min. 1 μm	1	15	44,7	27	10		M10x1
4484247	844 DR-R	>40-60	0,2	-0,02 / -0,03	1 %, min. 1 μm	1	15	44,7	28	10		M10x1
4484248	844 DR-R	>60-80	0,2	-0,025 / -0,035	1 %, min. 1 μm	1	17,9	44,8	33	10		M10x1
4484249	844 DR-R	>80-100	0,2	-0,025 / -0,035	1 %, min. 1 μm	1	17,9	44,8	33	10		M10x1
4484250	844 DR-R	>100-110	0,2	-0,025 / -0,035	1 %, min. 1 μm	1	17,9	44,8	33	10		M10x1
4484251	844 DR-R	>110-120	0,2	-0,025 / -0,035	1 %, min. 1 μm	1	17,9	44,8	33	10		M10x1
4484252	844 DR-R	>120-130	0,2	-0,025 / -0,035	1 %, min. 1 μm	1	17,9	44,8	33	10		M10x1
4484253	844 DR-R	>130-140	0,2	-0,035 / -0,045	1 %, min. 1 μm	1	17,9	44,8	33	10		M10x1
4484254	844 DR-R	>140-150	0,2	-0,035 / -0,045	1 %, min. 1 μm	1	17,9	44,8	33	10		M10x1
4484255	844 DR-R	>150-160	0,2	-0,035 / -0,045	1 %, min. 1 μm	1	17,9	44,8	33	10		M10x1
4484256	844 DR-R	>160-170	0,2	-0,035 / -0,045	1 %, min. 1 μm	1	17,9	45	40	10		M10x1
4484257	844 DR-R	>170-180	0,2	-0,035 / -0,045	1 %, min. 1 μm	1	17,9	45	40	10		M10x1
4484258	844 DR-R	>180-190	0,2	-0,035 / -0,045	1 %, min. 1 μm	1	17,9	45	40	10		M10x1
4484259	844 DR-R	>190-200	0,2	-0,035 / -0,045	1 %, min. 1 μm	1	17,9	45	40	10		M10x1



Marameter 844 DS-R

Dutinoměry s měřicím trnem

VLASTNOSTI

- Měřicí hlava s kaleným, nere-zovým vodícím válcem a rubínovými měřicími doteky
- Přenosová jehla z tvrdokovu přenáší radiální měřicí pohyby na zobrazovací zařízení
- Konstantní měřicí síla je zajištěna vestavěnými pružinami. Výsledky měření jsou tak nezávislé na osobním citu pro měření
- Měřicí hlava, držáky měřicích zařízení, prodlužovací nástavce, úhlové nástavce a hloubkové dorazy tvoří obsáhlý stavebnicový systém



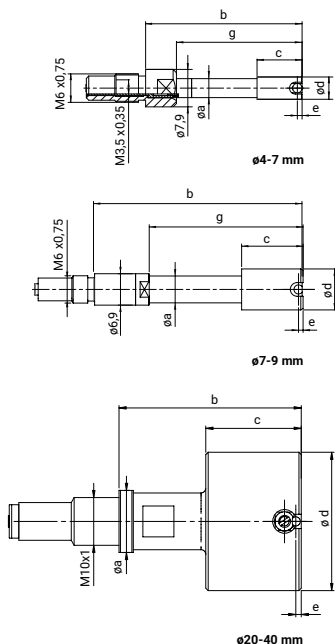
Použití: Provedení pro slepé otvory, měřicí plochy s rubínem

Upřednostňované použití na choulostivých površích z barevných kovů a slitin hliníku

- K měření v blízkosti dna slepého otvoru
- Pro rychlé kontroly otvorů z hlediska průměru, kruhovitosti a kuželovitosti
- Zvláště vhodné pro sériovou kontrolu při úzkých tolerančních rozsazích
- Není nutný výkyv pro určení vratného bodu.
- Tim je zvláště vhodný k použití ve spojení s digitálními indikátory a k dalšímu zpracování naměřených hodnot

TECHNICKÉ PARAMETRY

Obj. č.	Typ	Rozsah měření	Rozsah měření	Výrobní tolerance	Odchylka linearity	Opakova-telnost f_w	a	b	c	e	g	Připojovací závit
		mm	mm	mm / mm		μm	mm	mm	mm	mm	mm	
4484268	844 DS-R	3–4	0,2	-0,015 / -0,025	1,5 %, min. 1 μm	1		33	23,5	1	23,5	M6x0,75 / M3,5x0,35
4484269	844 DS-R	>4–7	0,2	-0,015 / -0,025	1,5 %, min. 1 μm	1	4	33	9,5	1	26,5	M6x0,75 / M3,5x0,35
4484270	844 DS-R	>7–9	0,2	-0,015 / -0,025	1,5 %, min. 1 μm	1	6,9	45,5	13,5	1	33,5	M6x0,75
4484271	844 DS-R	>9–12	0,2	-0,015 / -0,025	1,5 %, min. 1 μm	1	7,9	45,5	13,5	1	45,5	M6x0,75
4484272	844 DS-R	>12–13	0,2	-0,015 / -0,025	1,5 %, min. 1 μm	1	7,9	45,5	13,5	1	45,5	M6x0,75
4484273	844 DS-R	>13–16	0,2	-0,015 / -0,025	1,5 %, min. 1 μm	1	11,9	45,5	13,5	1	45,5	M6x0,75
4484274	844 DS-R	>16–20	0,2	-0,015 / -0,025	1,5 %, min. 1 μm	1	15	35,8	13,5	1		M10x1
4484275	844 DS-R	>20–30	0,2	-0,02 / -0,03	1,5 %, min. 1 μm	1	15	38,2	20	1,2		M10x1
4484276	844 DS-R	>30–40	0,2	-0,02 / -0,03	1,5 %, min. 1 μm	1	15	38,2	20	1,2		M10x1
4484277	844 DS-R	>40–60	0,2	-0,02 / -0,03	1,5 %, min. 1 μm	1	15	38,2	28	1,2		M10x1
4484278	844 DS-R	>60–80	0,2	-0,025 / -0,035	1,5 %, min. 1 μm	1	17,9	39	33	1,2		M10x1
4484279	844 DS-R	>80–100	0,2	-0,025 / -0,035	1,5 %, min. 1 μm	1	17,9	39	33	1,2		M10x1
4484280	844 DS-R	>100–110	0,2	-0,025 / -0,035	1,5 %, min. 1 μm	1	17,9	39	33	1,2		M10x1
4484281	844 DS-R	>110–120	0,2	-0,025 / -0,035	1,5 %, min. 1 μm	1	17,9	39	33	1,2		M10x1
4484282	844 DS-R	>120–130	0,2	-0,025 / -0,035	1,5 %, min. 1 μm	1	17,9	39	33	1,2		M10x1
4484283	844 DS-R	>130–140	0,2	-0,035 / -0,045	1,5 %, min. 1 μm	1	17,9	39	33	1,2		M10x1
4484284	844 DS-R	>140–150	0,2	-0,035 / -0,045	1,5 %, min. 1 μm	1	17,9	39	33	1,2		M10x1
4484285	844 DS-R	>150–160	0,2	-0,035 / -0,045	1,5 %, min. 1 μm	1	17,9	39	33	1,2		M10x1
4484286	844 DS-R	>160–170	0,2	-0,035 / -0,045	1,5 %, min. 1 μm	1	17,9	38,6	40	1,2		M10x1
4484287	844 DS-R	>170–180	0,2	-0,035 / -0,045	1,5 %, min. 1 μm	1	17,9	38,6	40	1,2		M10x1
4484288	844 DS-R	>180–190	0,2	-0,035 / -0,045	1,5 %, min. 1 μm	1	17,9	38,6	40	1,2		M10x1
4484289	844 DS-R	>190–200	0,2	-0,035 / -0,045	1,5 %, min. 1 μm	1	17,9	38,6	40	1,2		M10x1

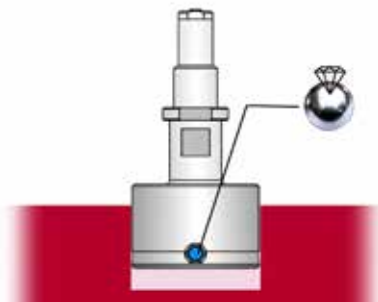


Marameter 844 D-D

Dutinoměry s měřícím trnem

VLASTNOSTI

- Měřicí hlava s kaleným, nere-zovým vodícím válcem a dia-mantovými měřicími doteky
- Přenosová jehla z tvrdokovu přenáší radiální měřicí pohyby na zobrazovací zařízení
- Konstantní měřicí síla je zajištěna vestavěnými pružinami. Výsledky měření jsou tak nezávislé na osobním citu pro měření
- Měřicí hlava, držáky měřících zařízení, prodlužovací nástavce, úhlové nástavce a hloubkové dorazy tvoří obsáhlý stavebnicový systém



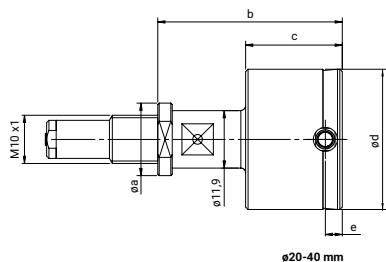
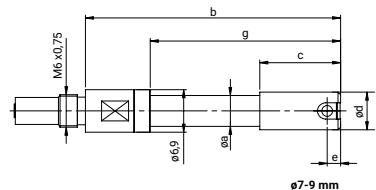
Použití: Standardní provedení, měřicí plochy s diamantem

Upřednostňované použití na velmi choulostivých površích z měkkých barevných kovů a slitin hliníku

- Pro rychlé kontroly otvorů z hlediska průměru, kruhovitosti a kuželovitosti
- Zvláště vhodné pro sériovou kontrolu při úzkých tolerančních rozsazích
- Není nutný výkyv pro určení vratného bodu.
- Tím je zvláště vhodný k použití ve spojení s digitálními indikátory a k dalšímu zpracování naměřených hodnot

TECHNICKÉ PARAMETRY

Obj. č.	Typ	Rozsah měření	Rozsah měření	Výrobní tolerance	Odchylka linearity f_e	Opakova-telnost f_w	a	b	c	e	g	Připojovací závit
		mm	mm	mm / mm		μm	mm	mm	mm	mm	mm	
4484300	844 D-D	8–9	0,2	-0,015 / -0,025	1 %, min. 1 μm	1	5,7	47	15	2,5	35	M6x0,75
4484301	844 D-D	>9–12	0,2	-0,015 / -0,025	1 %, min. 1 μm	1	7,9	47	15	2,5	47	M6x0,75
4484302	844 D-D	>12–13	0,2	-0,015 / -0,025	1 %, min. 1 μm	1	7,9	47	15	2,5	47	M6x0,75
4484303	844 D-D	>13–16	0,2	-0,015 / -0,025	1 %, min. 1 μm	1	11,9	47	15	2,5	47	M6x0,75
4484304	844 D-D	>16–20	0,2	-0,015 / -0,025	1 %, min. 1 μm	1	15	37,3	15	2,5		M10x1
4484305	844 D-D	>20–30	0,2	-0,02 / -0,03	1 %, min. 1 μm	1	15	38,2	20	3,5		M10x1
4484306	844 D-D	>30–40	0,2	-0,02 / -0,03	1 %, min. 1 μm	1	15	38,2	20	3,5		M10x1
4484307	844 D-D	>40–60	0,2	-0,02 / -0,03	1 %, min. 1 μm	1	15	38,2	28	3,5		M10x1
4484308	844 D-D	>60–80	0,2	-0,025 / -0,035	1 %, min. 1 μm	1	17,9	38,8	33	4		M10x1
4484309	844 D-D	>80–100	0,2	-0,025 / -0,035	1 %, min. 1 μm	1	17,9	38,8	33	4		M10x1
4484310	844 D-D	>100–110	0,2	-0,025 / -0,035	1 %, min. 1 μm	1	17,9	38,8	33	4		M10x1
4484311	844 D-D	>110–120	0,2	-0,025 / -0,035	1 %, min. 1 μm	1	17,9	38,8	33	4		M10x1
4484312	844 D-D	>120–130	0,2	-0,025 / -0,035	1 %, min. 1 μm	1	17,9	38,8	33	4		M10x1
4484313	844 D-D	>130–140	0,2	-0,035 / -0,045	1 %, min. 1 μm	1	17,9	38,8	33	4		M10x1
4484314	844 D-D	>140–150	0,2	-0,035 / -0,045	1 %, min. 1 μm	1	17,9	38,8	33	4		M10x1
4484315	844 D-D	>150–160	0,2	-0,035 / -0,045	1 %, min. 1 μm	1	17,9	38,8	33	4		M10x1
4484316	844 D-D	>160–170	0,2	-0,035 / -0,045	1 %, min. 1 μm	1	17,9	39	40	4		M10x1
4484317	844 D-D	>170–180	0,2	-0,035 / -0,045	1 %, min. 1 μm	1	17,9	39	40	4		M10x1
4484318	844 D-D	>180–190	0,2	-0,035 / -0,045	1 %, min. 1 μm	1	17,9	39	40	4		M10x1
4484319	844 D-D	>190–200	0,2	-0,035 / -0,045	1 %, min. 1 μm	1	17,9	39	40	4		M10x1

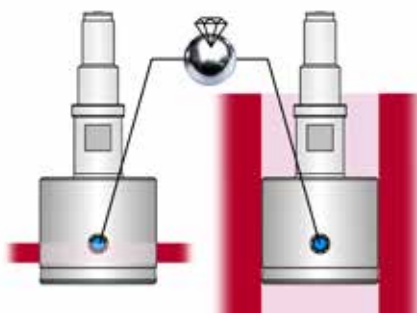


Marameter 844 DR-D

Dutinoměry s měřicím trnem

VLASTNOSTI

- Měřicí hlava s kaleným, nere-zovým vodícím válcem a dia-mantovými měřicími doteky
- Přenosová jehla z tvrdokovu přenáší radiální měřicí pohyby na zobrazovací zařízení
- Konstantní měřicí síla je zajištěna vestavěnými pružinami. Výsledky měření jsou tak nezávislé na osobním citu pro měření
- Měřicí hlava, držáky měřicích zařízení, prodlužovací nástavce, úhlové nástavce a hloubkové dorazy tvoří obsáhlý stavebnicový systém



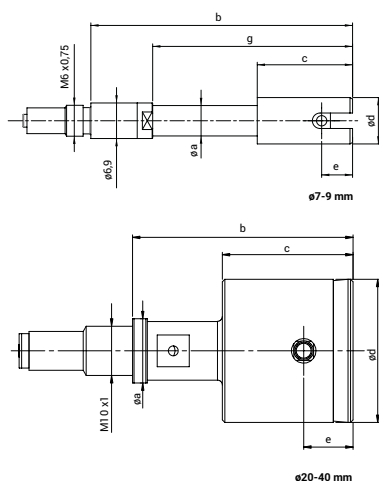
Použití: Provedení pro průchozí otvory, měřicí plochy s diamantem

Upřednostňované použití na velmi choulostivých površích z měkkých barevných kovů a slitin hliníku

- S prodlouženým vodícím válcem pro měření průchozích otvorů od okraje otvoru
- Pro rychlé kontroly otvorů z hlediska průměru, kruhovitosti a kuželovitosti
- Zvláště vhodné pro sériovou kontrolu při úzkých tolerančních rozsazích
- Není nutný výkyv pro určení vratného bodu.
- Tim je zvláště vhodný k použití ve spojení s digitálními indikátory a k dalšímu zpracování naměřených hodnot

TECHNICKÉ PARAMETRY

Obj. č.	Typ	Rozsah měření	Rozsah měření	Výrobní tolerance	Odchylka linearity f_e	Opakova-telnost f_w	a	b	c	e	g	Připojovací závit
		mm	mm	mm / mm		μm	mm	mm	mm	mm	mm	
4484330	844 DR-D	8–9	0,2	-0,015 / -0,025	1 %, min. 1 μm	1	5,7	50,5	18,5	6	38,5	M6x0,75
4484331	844 DR-D	>9–12	0,2	-0,015 / -0,025	1 %, min. 1 μm	1	7,9	54,5	22,5	10	54,5	M6x0,75
4484332	844 DR-D	>12–13	0,2	-0,015 / -0,025	1 %, min. 1 μm	1	7,9	54,5	22,5	10	54,5	M6x0,75
4484333	844 DR-D	>13–16	0,2	-0,015 / -0,025	1 %, min. 1 μm	1	11,9	54,5	22,5	10	54,5	M6x0,75
4484334	844 DR-D	>16–20	0,2	-0,015 / -0,025	1 %, min. 1 μm	1	15	44,8	22,5	10		M10x1
4484335	844 DR-D	>20–30	0,2	-0,02 / -0,03	1 %, min. 1 μm	1	15	44,7	27	10		M10x1
4484336	844 DR-D	>30–40	0,2	-0,02 / -0,03	1 %, min. 1 μm	1	15	44,7	27	10		M10x1
4484337	844 DR-D	>40–60	0,2	-0,02 / -0,03	1 %, min. 1 μm	1	15	44,7	28	10		M10x1
4484338	844 DR-D	>60–80	0,2	-0,025 / -0,035	1 %, min. 1 μm	1	17,9	44,8	33	10		M10x1
4484339	844 DR-D	>80–100	0,2	-0,025 / -0,035	1 %, min. 1 μm	1	17,9	44,8	33	10		M10x1
4484340	844 DR-D	>100–110	0,2	-0,025 / -0,035	1 %, min. 1 μm	1	17,9	44,8	33	10		M10x1
4484341	844 DR-D	>110–120	0,2	-0,025 / -0,035	1 %, min. 1 μm	1	17,9	44,8	33	10		M10x1
4484342	844 DR-D	>120–130	0,2	-0,025 / -0,035	1 %, min. 1 μm	1	17,9	44,8	33	10		M10x1
4484343	844 DR-D	>130–140	0,2	-0,035 / -0,045	1 %, min. 1 μm	1	17,9	44,8	33	10		M10x1
4484344	844 DR-D	>140–150	0,2	-0,035 / -0,045	1 %, min. 1 μm	1	17,9	44,8	33	10		M10x1
4484345	844 DR-D	>150–160	0,2	-0,035 / -0,045	1 %, min. 1 μm	1	17,9	44,8	33	10		M10x1
4484346	844 DR-D	>160–170	0,2	-0,035 / -0,045	1 %, min. 1 μm	1	17,9	45	40	10		M10x1
4484347	844 DR-D	>170–180	0,2	-0,035 / -0,045	1 %, min. 1 μm	1	17,9	45	40	10		M10x1
4484348	844 DR-D	>180–190	0,2	-0,035 / -0,045	1 %, min. 1 μm	1	17,9	45	40	10		M10x1
4484349	844 DR-D	>190–200	0,2	-0,035 / -0,045	1 %, min. 1 μm	1	17,9	45	40	10		M10x1

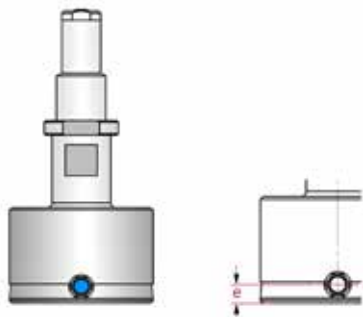


Marameter 844 D-FD

Dutinoměry s měřícím trnem

VLASTNOSTI

- Rozměr čelního odstupu „e“ musí ležet mezi minimálním rozměrem e a standardní hodnotou. Při objednávce, prosím, uveďte!
- Měřicí hlava s kaleným, nerezovým vodícím válcem a měřicími doteky z tvrdokovu
- Přenosová jehla z tvrdokovu přenáší radiální měřící pohyby na zobrazovací zařízení
- Konstantní měřicí síla je zajištěna vestavěnými pružinami. Výsledky měření jsou tak nezávislé na osobním citu pro měření
- Měřicí hlava, držáky měřících zařízení, prodlužovací nástavce, úhlové nástavce a hloubkové dorazy tvoří obsáhlý stavebnicový systém

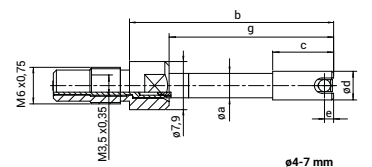


Použití: Standardní provedení, měřicí kontakty s odlišným rozměrem čelního odstupu „e“
Zkrácení vodícího válce, aby bylo možné měřit blíže nebo v definovaném bodě ke dnu otvoru

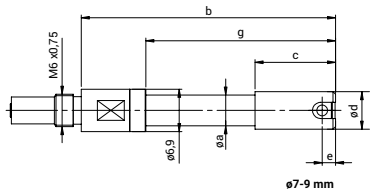
- Pro rychlé kontroly otvorů z hlediska průměru, kruhovitosti a kuželovitosti
- Zvláště vhodné pro sériovou kontrolu při úzkých tolerančních polích
- Není nutný výkyv pro určení vratného bodu.
- Tím je zvláště vhodný k použití ve spojení s digitálními indikátory a k dalšímu zpracování naměřených hodnot

TECHNICKÉ PARAMETRY

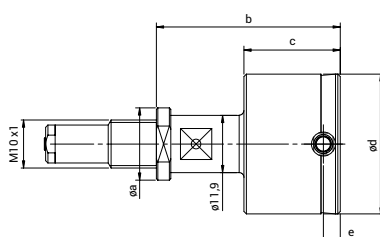
Obj. č.	Typ	Rozsah měření	Rozsah měření	Výrobní tolerance	Odchylka linearity	Opakova- telnost _w	a	b	c	e	g	Připojovací závit
		mm	mm	mm / mm		μm	mm	mm	mm	mm	mm	
4484387	844 D-FD	2–2,999	0,15	-0,015 / -0,025	1,5 %, min. 1 μm	1		20,7	14,2	0,8 -1,4	14,2	M6x0,75 / M3,5x0,35
4484388	844 D-FD	3–4	0,2	-0,015 / -0,025	1,5 %, min. 1 μm	1		33	23,5	1,1 -1,4	23,5	M6x0,75 / M3,5x0,35
4484389	844 D-FD	>4–7	0,2	-0,015 / -0,025	1,5 %, min. 1 μm	1	4	33	9,5	1,1 -1,4	26,5	M6x0,75 / M3,5x0,35
4484390	844 D-FD	>7–9	0,2	-0,015 / -0,025	1,5 %, min. 1 μm	1	6,9	45,5	13,5	1,1 -2,4	33,5	M6x0,75
4484391	844 D-FD	>9–12	0,2	-0,015 / -0,025	1,5 %, min. 1 μm	1	7,9	45,5	13,5	1,1 -2,4	45,5	M6x0,75
4484392	844 D-FD	>12–13	0,2	-0,015 / -0,025	1,5 %, min. 1 μm	1	7,9	45,5	13,5	1,1 -2,4	45,5	M6x0,75
4484393	844 D-FD	>13–16	0,2	-0,015 / -0,025	1,5 %, min. 1 μm	1	11,9	45,5	13,5	1,1 -2,4	45,5	M6x0,75
4484394	844 D-FD	>16–20	0,2	-0,015 / -0,025	1,5 %, min. 1 μm	1	15	35,8	13,5	1,1 -2,4		M10x1
4484395	844 D-FD	>20–30	0,2	-0,02 / -0,03	1,5 %, min. 1 μm	1	15	38,2	20	1,3 -3,4		M10x1
4484396	844 D-FD	>30–40	0,2	-0,02 / -0,03	1,5 %, min. 1 μm	1	15	38,2	20	1,3 -3,4		M10x1
4484397	844 D-FD	>40–60	0,2	-0,02 / -0,03	1,5 %, min. 1 μm	1	15	38,2	28	1,3 -3,4		M10x1
4484398	844 D-FD	>60–80	0,2	-0,025 / -0,035	1,5 %, min. 1 μm	1	17,9	39	33	1,3 -3,9		M10x1
4484399	844 D-FD	>80–100	0,2	-0,025 / -0,035	1,5 %, min. 1 μm	1	17,9	39	33	1,3 -3,9		M10x1
4484400	844 D-FD	>100–110	0,2	-0,025 / -0,035	1,5 %, min. 1 μm	1	17,9	39	33	1,3 -3,9		M10x1
4484401	844 D-FD	>110–120	0,2	-0,025 / -0,035	1,5 %, min. 1 μm	1	17,9	39	33	1,3 -3,9		M10x1
4484402	844 D-FD	>120–130	0,2	-0,025 / -0,035	1,5 %, min. 1 μm	1	17,9	39	33	1,3 -3,9		M10x1
4484403	844 D-FD	>130–140	0,2	-0,035 / -0,045	1,5 %, min. 1 μm	1	17,9	39	33	1,3 -3,9		M10x1
4484404	844 D-FD	>140–150	0,2	-0,035 / -0,045	1,5 %, min. 1 μm	1	17,9	39	33	1,3 -3,9		M10x1
4484405	844 D-FD	>150–160	0,2	-0,035 / -0,045	1,5 %, min. 1 μm	1	17,9	39	33	1,3 -3,9		M10x1
4484406	844 D-FD	>160–170	0,2	-0,035 / -0,045	1,5 %, min. 1 μm	1	17,9	38,6	40	1,3 -3,9		M10x1
4484407	844 D-FD	>170–180	0,2	-0,035 / -0,045	1,5 %, min. 1 μm	1	17,9	38,6	40	1,3 -3,9		M10x1
4484408	844 D-FD	>180–190	0,2	-0,035 / -0,045	1,5 %, min. 1 μm	1	17,9	38,6	40	1,3 -3,9		M10x1
4484409	844 D-FD	>190–200	0,2	-0,035 / -0,045	1,5 %, min. 1 μm	1	17,9	37	40	1,3 -3,9		M10x1



ø4-7 mm



ø7-9 mm



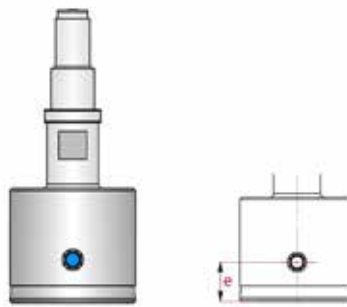
ø20-40 mm

Marameter 844 DR-FD

Dutinoměry s měřicím trnem

VLASTNOSTI

- Rozměr čelního odstupu „e“ musí ležet mezi minimálním rozměrem e a standardní hodnotou. **Při objednávce, prosím, uveďte!**
- Měřicí hlava s kaleným, nerezovým vodícím válcem a měřicími doteky z tvrdokovu
- Přenosová jehla z tvrdokovu přenáší radiální měřicí pohyby na zobrazovací zařízení
- Konstantní měřicí síla je zajištěna vestavěnými pružinami. Výsledky měření jsou tak nezávislé na osobním citu pro měření
- Měřicí hlava, držáky měřicích zařízení, prodlužovací nástavce, úhlové nástavce a hloubkové dorazy tvoří obsáhlý stavebnicový systém

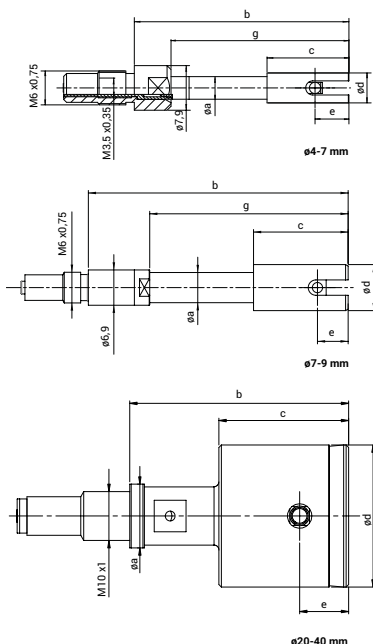


Použití: Provedení pro průchozí otvory, měřicí kontakty s odlišným rozměrem čelního odstupu „e“
Zkrácení vodícího válce, aby bylo možné měřit blíže nebo v definovaném bodě ke dnu otvoru

- S prodlouženým vodícím válcem pro měření průchozích otvorů od okraje otvoru
- Pro rychlé kontroly otvorů z hlediska průměru, kruhovitosti a kuželovitosti
- Zvláště vhodné pro sériovou kontrolu při úzkých tolerančních polích
- Není nutný výkyv pro určení vratného bodu.
- Tim je zvláště vhodný k použití ve spojení s digitálními indikátory a k dalšímu zpracování naměřených hodnot

TECHNICKÉ PARAMETRY

Obj. č.	Typ	Rozsah měření	Rozsah měření	Výrobní tolerance	Odchylna linearity f_e	Opakova- telnost f_v	a	b	c	e	g	Připojovací závit
		mm	mm	mm / mm		μm	mm	mm	mm	mm	mm	
4484419	844 DR-FD	4–7	0,2	-0,015 / -0,025	1 %, min. 1 μm	1	4	38	14,5	1,6 -5,9	31,5	M6x0,75 / M3,5x0,35
4484420	844 DR-FD	>7–9	0,2	-0,015 / -0,025	1 %, min. 1 μm	1	6,9	50,5	18,5	2,6 -5,9	38,5	M6x0,75
4484421	844 DR-FD	>9–12	0,2	-0,015 / -0,025	1 %, min. 1 μm	1	7,9	54,5	22,5	2,6 -9,9	54,5	M6x0,75
4484422	844 DR-FD	>12–13	0,2	-0,015 / -0,025	1 %, min. 1 μm	1	7,9	54,5	22,5	2,6 -9,9	54,5	M6x0,75
4484423	844 DR-FD	>13–16	0,2	-0,015 / -0,025	1 %, min. 1 μm	1	11,9	54,5	22,5	2,6 -9,9	54,5	M6x0,75
4484424	844 DR-FD	>16–20	0,2	-0,015 / -0,025	1 %, min. 1 μm	1	15	44,8	22,5	2,6 -9,9		M10x1
4484425	844 DR-FD	>20–30	0,2	-0,02 / -0,03	1 %, min. 1 μm	1	15	44,7	27	3,6 -9,9		M10x1
4484426	844 DR-FD	>30–40	0,2	-0,02 / -0,03	1 %, min. 1 μm	1	15	44,7	27	3,6 -9,9		M10x1
4484427	844 DR-FD	>40–60	0,2	-0,02 / -0,03	1 %, min. 1 μm	1	15	44,7	28	3,6 -9,9		M10x1
4484428	844 DR-FD	>60–80	0,2	-0,025 / -0,035	1 %, min. 1 μm	1	17,9	44,8	33	4,1 -9,9		M10x1
4484429	844 DR-FD	>80–100	0,2	-0,025 / -0,035	1 %, min. 1 μm	1	17,9	44,8	33	4,1 -9,9		M10x1
4484430	844 DR-FD	>100–110	0,2	-0,025 / -0,035	1 %, min. 1 μm	1	17,9	44,8	33	4,1 -9,9		M10x1
4484431	844 DR-FD	>110–120	0,2	-0,025 / -0,035	1 %, min. 1 μm	1	17,9	44,8	33	4,1 -9,9		M10x1
4484432	844 DR-FD	>120–130	0,2	-0,025 / -0,035	1 %, min. 1 μm	1	17,9	44,8	33	4,1 -9,9		M10x1
4484433	844 DR-FD	>130–140	0,2	-0,035 / -0,045	1 %, min. 1 μm	1	17,9	44,8	33	4,1 -9,9		M10x1
4484434	844 DR-FD	>140–150	0,2	-0,035 / -0,045	1 %, min. 1 μm	1	17,9	44,8	33	4,1 -9,9		M10x1
4484435	844 DR-FD	>150–160	0,2	-0,035 / -0,045	1 %, min. 1 μm	1	17,9	44,8	33	4,1 -9,9		M10x1
4484436	844 DR-FD	>160–170	0,2	-0,035 / -0,045	1 %, min. 1 μm	1	17,9	45	40	4,1 -9,9		M10x1
4484437	844 DR-FD	>170–180	0,2	-0,035 / -0,045	1 %, min. 1 μm	1	17,9	45	40	4,1 -9,9		M10x1
4484438	844 DR-FD	>180–190	0,2	-0,035 / -0,045	1 %, min. 1 μm	1	17,9	45	40	4,1 -9,9		M10x1
4484439	844 DR-FD	>190–200	0,2	-0,035 / -0,045	1 %, min. 1 μm	1	17,9	45	40	4,1 -9,9		M10x1

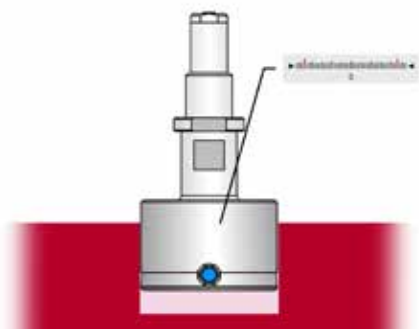


Marameter 844 D-M

Dutinoměry s měřícím trnem

VLASTNOSTI

- Měřicí hlava s kaleným, nere-zovým vodícím válcem a měřicími doteky z tvrdokovu
- Přenosová jehla z tvrdokovu přenáší radiální měřicí pohyby na zobrazovací zařízení
- Konstantní měřicí síla je zajištěna vestavěnými pružinami. Výsledky měření jsou tak nezávislé na osobním citu pro měření
- Měřicí hlava, držáky měřících zařízení, prodlužovací nástavce, úhlové nástavce a hloubkové dorazy tvoří obsáhlý stavebnicový systém

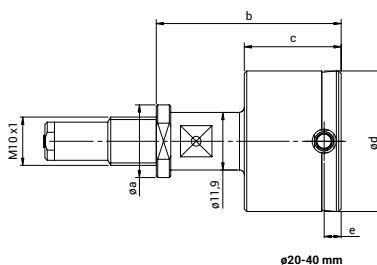
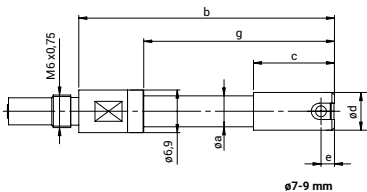
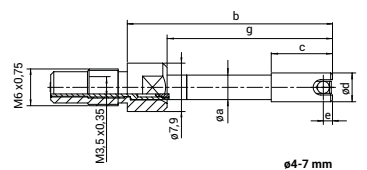


Použití: Standardní provedení, s rozšířeným rozsahem měření

- Pro rychlé kontroly otvorů z hlediska průměru, kruhovitosti a kuželovitosti
- Zvlášť vhodné pro sériovou kontrolu při větších tolerančních rozsazích
- Není nutný výkyv pro určení vratného bodu.
- Tím je zvlášť vhodný k použití ve spojení s digitálními indikátory a k dalšímu zpracování naměřených hodnot

TECHNICKÉ PARAMETRY

Obj. č.	Typ	Rozsah měření	Rozsah měření	Výrobní tolerance	Odchylka linearity	Opakova-telnost _w	a	b	c	e	g	Přípojovací závit
		mm	mm	mm / mm		μm	mm	mm	mm	mm	mm	
4484448	844 D-M	3-4	0,4	-0,015 / -0,025	1 %, min. 1 μm	1		33,5	24	1,5	24	M6x0,75 / M3,5x0,35
4484449	844 D-M	>4-7	0,4	-0,015 / -0,025	1 %, min. 1 μm	1	4	33,5	10	1,5	27	M6x0,75 / M3,5x0,35
4484450	844 D-M	>7-9	0,6	-0,015 / -0,025	1 %, min. 1 μm	1	6,9	47	15	2,5	35	M6x0,75
4484451	844 D-M	>9-12	0,6	-0,015 / -0,025	1 %, min. 1 μm	1	7,9	47	15	2,5	47	M6x0,75
4484452	844 D-M	>12-13	0,6	-0,015 / -0,025	1 %, min. 1 μm	1	7,9	47	15	2,5	47	M6x0,75
4484453	844 D-M	>13-16	0,6	-0,015 / -0,025	1 %, min. 1 μm	1	11,9	47	15	2,5	47	M6x0,75
4484454	844 D-M	>16-20	0,6	-0,015 / -0,025	1 %, min. 1 μm	1	15	37,3	15	2,5		M10x1
4484455	844 D-M	>20-30	0,6	-0,02 / -0,03	1 %, min. 1 μm	1	15	38,2	20	3,5		M10x1
4484456	844 D-M	>30-40	0,6	-0,02 / -0,03	1 %, min. 1 μm	1	15	38,2	20	3,5		M10x1
4484457	844 D-M	>40-60	0,6	-0,02 / -0,03	1 %, min. 1 μm	1	15	38,2	28	3,5		M10x1
4484458	844 D-M	>60-80	0,6	-0,025 / -0,035	1 %, min. 1 μm	1	17,9	38,8	33	4		M10x1
4484459	844 D-M	>80-100	0,6	-0,025 / -0,035	1 %, min. 1 μm	1	17,9	38,8	33	4		M10x1
4484460	844 D-M	>100-110	0,6	-0,025 / -0,035	1 %, min. 1 μm	1	17,9	38,8	33	4		M10x1
4484461	844 D-M	>110-120	0,6	-0,025 / -0,035	1 %, min. 1 μm	1	17,9	38,8	33	4		M10x1
4484462	844 D-M	>120-130	0,6	-0,025 / -0,035	1 %, min. 1 μm	1	17,9	38,8	33	4		M10x1
4484463	844 D-M	>130-140	0,6	-0,035 / -0,045	1 %, min. 1 μm	1	17,9	38,8	33	4		M10x1
4484464	844 D-M	>140-150	0,6	-0,035 / -0,045	1 %, min. 1 μm	1	17,9	38,8	33	4		M10x1
4484465	844 D-M	>150-160	0,6	-0,035 / -0,045	1 %, min. 1 μm	1	17,9	38,8	33	4		M10x1
4484466	844 D-M	>160-170	0,6	-0,035 / -0,045	1 %, min. 1 μm	1	17,9	39	40	4		M10x1
4484467	844 D-M	>170-180	0,6	-0,035 / -0,045	1 %, min. 1 μm	1	17,9	39	40	4		M10x1
4484468	844 D-M	>180-190	0,6	-0,035 / -0,045	1 %, min. 1 μm	1	17,9	39	40	4		M10x1
4484469	844 D-M	>190-200	0,6	-0,035 / -0,045	1 %, min. 1 μm	1	17,9	39	40	4		M10x1

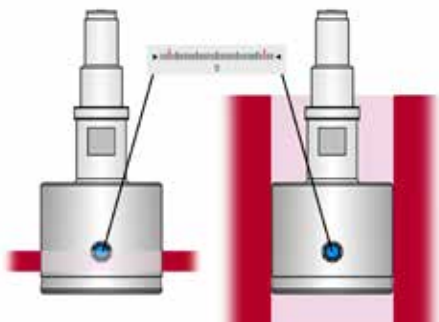


Marameter 844 DR-M

Dutinoměry s měřícím trnem

VLASTNOSTI

- Měřicí hlava s kaleným, nere-zovým vodícím válcem a měřicími doteky z tvrdokovu
- Přenosová jehla z tvrdokovu přenáší radiální měřící pohyby na zobrazovací zařízení
- Konstantní měřicí síla je zajištěna vestavěnými pružinami. Výsledky měření jsou tak nezávislé na osobním citu pro měření
- Měřicí hlava, držáky měřících zařízení, prodlužovací nástavce, úhlové nástavce a hloubkové dorazy tvoří obsáhlý stavebnicový systém

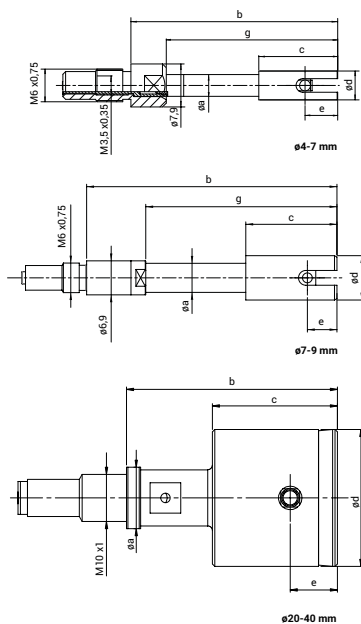


Použití: Provedení pro průchozí otvory, s rozšířeným rozsahem měření

- S prodlouženým vodícím válcem pro měření průchozích otvorů od okraje otvoru
- Pro rychlé kontroly otvorů z hlediska průměru, kruhovitosti a kuželovitosti
- Zvláště vhodné pro sériovou kontrolu při větších tolerančních rozsazích
- Není nutný výkyv pro určení vratného bodu.
- Tím je zvláště vhodný k použití ve spojení s digitálními indikátory a k dalšímu zpracování naměřených hodnot

TECHNICKÉ PARAMETRY

Obj. č.	Typ	Rozsah měření	Rozsah měření	Výrobní tolerance	Odchylka linearity f_e	Opakova-telnost f_r	a	b	c	e	g	Připojovací závit
		mm	mm	mm / mm		μm	mm	mm	mm	mm	mm	
4484479	844 DR-M	4–7	0,4	-0,015 / -0,025	1 %, min. 1 μm	1	4	38	14,5	6	31,5	M6x0,75 / M3,5x0,35
4484480	844 DR-M	>7–9	0,6	-0,015 / -0,025	1 %, min. 1 μm	1	6,9	50,5	18,5	6	38,5	M6x0,75
4484481	844 DR-M	>9–12	0,6	-0,015 / -0,025	1 %, min. 1 μm	1	7,9	54,5	22,5	10	54,5	M6x0,75
4484482	844 DR-M	>12–13	0,6	-0,015 / -0,025	1 %, min. 1 μm	1	7,9	54,5	22,5	10	54,5	M6x0,75
4484483	844 DR-M	>13–16	0,6	-0,015 / -0,025	1 %, min. 1 μm	1	11,9	54,5	22,5	10	54,5	M6x0,75
4484484	844 DR-M	>16–20	0,6	-0,015 / -0,025	1 %, min. 1 μm	1	15	44,8	22,5	10		M10x1
4484485	844 DR-M	>20–30	0,6	-0,02 / -0,03	1 %, min. 1 μm	1	15	44,7	27	10		M10x1
4484486	844 DR-M	>30–40	0,6	-0,02 / -0,03	1 %, min. 1 μm	1	15	44,7	27	10		M10x1
4484487	844 DR-M	>40–60	0,6	-0,02 / -0,03	1 %, min. 1 μm	1	15	44,7	28	10		M10x1
4484488	844 DR-M	>60–80	0,6	-0,025 / -0,035	1 %, min. 1 μm	1	17,9	44,8	33	10		M10x1
4484489	844 DR-M	>80–100	0,6	-0,025 / -0,035	1 %, min. 1 μm	1	17,9	44,8	33	10		M10x1
4484490	844 DR-M	>100–110	0,6	-0,025 / -0,035	1 %, min. 1 μm	1	17,9	44,8	33	10		M10x1
4484491	844 DR-M	>110–120	0,6	-0,025 / -0,035	1 %, min. 1 μm	1	17,9	44,8	33	10		M10x1
4484492	844 DR-M	>120–130	0,6	-0,025 / -0,035	1 %, min. 1 μm	1	17,9	44,8	33	10		M10x1
4484493	844 DR-M	>130–140	0,6	-0,035 / -0,045	1 %, min. 1 μm	1	17,9	44,8	33	10		M10x1
4484494	844 DR-M	>140–150	0,6	-0,035 / -0,045	1 %, min. 1 μm	1	17,9	44,8	33	10		M10x1
4484495	844 DR-M	>150–160	0,6	-0,035 / -0,045	1 %, min. 1 μm	1	17,9	44,8	33	10		M10x1
4484496	844 DR-M	>160–170	0,6	-0,035 / -0,045	1 %, min. 1 μm	1	17,9	45	40	10		M10x1
4484497	844 DR-M	>170–180	0,6	-0,035 / -0,045	1 %, min. 1 μm	1	17,9	45	40	10		M10x1
4484498	844 DR-M	>180–190	0,6	-0,035 / -0,045	1 %, min. 1 μm	1	17,9	45	40	10		M10x1
4484499	844 DR-M	>190–200	0,6	-0,035 / -0,045	1 %, min. 1 μm	1	17,9	45	40	10		M10x1



Marameter 844 DS-M

Dutinoměry s měřícím trnem

VLASTNOSTI

- Měřicí hlava s kaleným, nere-zovým vodícím válcem a měřicími doteky z tvrdokovu
- Přenosová jehla z tvrdokovu přenáší radiální měřicí pohyby na zobrazovací zařízení
- Konstantní měřicí síla je zajištěna vestavěnými pružinami. Výsledky měření jsou tak nezávislé na osobním citu pro měření
- Měřicí hlava, držáky měřících zařízení, prodlužovací nástavce, úhlové nástavce a hloubkové dorazy tvoří obsáhlý stavebnicový systém
- Za účelem ochrany měřících kontaktů se při zavádění do otvoru doporučuje použití držáku se zdviháním (844 Kga, resp. 844 Dga)



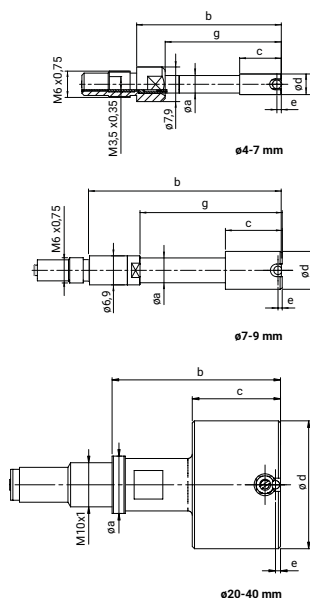
Použití: Provedení pro slepé otvory, s rozšířeným rozsahem měření

Doporučení: Za účelem ochrany měřících kontaktů se při zavádění do otvoru doporučuje použití držáku se zdviháním (844 Kga, resp. 844 Dga)

- K měření v blízkosti dna slepého otvoru
- Pro rychlé kontroly otvorů z hlediska průměru, kruhovitosti a kuželovitosti
- Zvláště vhodné pro sériovou kontrolu při úzkých tolerančních rozsazích
- Není nutný výkyv pro určení vratného bodu.
- Tím je zvláště vhodný k použití ve spojení s digitálními indikátory a k dalšímu zpracování naměřených hodnot

TECHNICKÉ PARAMETRY

Obj. č.	Typ	Rozsah měření	Rozsah měření	Výrobní tolerance	Odchylka linearity	Opakova-telnost _w	a	b	c	e	g	Přípojovací závit
		mm	mm	mm / mm		μm	mm	mm	mm	mm	mm	
4484508	844 DS-M	3–4	0,4	-0,015 / -0,025	1,5 %, min. 1 μm	1		33	23,5	1	23,5	M6x0,75 / M3,5x0,35
4484509	844 DS-M	>4–7	0,4	-0,015 / -0,025	1,5 %, min. 1 μm	1	4	33	9,5	1	26,5	M6x0,75 / M3,5x0,35
4484510	844 DS-M	>7–9	0,6	-0,015 / -0,025	1,5 %, min. 1 μm	1	6,9	45,5	13,5	1	33,5	M6x0,75
4484511	844 DS-M	>9–12	0,6	-0,015 / -0,025	1,5 %, min. 1 μm	1	7,9	45,5	13,5	1	45,5	M6x0,75
4484512	844 DS-M	>12–13	0,6	-0,015 / -0,025	1,5 %, min. 1 μm	1	7,9	45,5	13,5	1	45,5	M6x0,75
4484513	844 DS-M	>13–16	0,6	-0,015 / -0,025	1,5 %, min. 1 μm	1	11,9	45,5	13,5	1	45,5	M6x0,75
4484514	844 DS-M	>16–20	0,6	-0,015 / -0,025	1,5 %, min. 1 μm	1	15	35,8	13,5	1		M10x1
4484515	844 DS-M	>20–30	0,6	-0,02 / -0,03	1,5 %, min. 1 μm	1	15	38,2	20	1,2		M10x1
4484516	844 DS-M	>30–40	0,6	-0,02 / -0,03	1,5 %, min. 1 μm	1	15	38,2	20	1,2		M10x1
4484517	844 DS-M	>40–60	0,6	-0,02 / -0,03	1,5 %, min. 1 μm	1	15	38,2	28	1,2		M10x1
4484518	844 DS-M	>60–80	0,6	-0,025 / -0,035	1,5 %, min. 1 μm	1	17,9	39	33	1,2		M10x1
4484519	844 DS-M	>80–100	0,6	-0,025 / -0,035	1,5 %, min. 1 μm	1	17,9	39	33	1,2		M10x1
4484520	844 DS-M	>100–110	0,6	-0,025 / -0,035	1,5 %, min. 1 μm	1	17,9	39	33	1,2		M10x1
4484521	844 DS-M	>110–120	0,6	-0,025 / -0,035	1,5 %, min. 1 μm	1	17,9	39	33	1,2		M10x1
4484522	844 DS-M	>120–130	0,6	-0,025 / -0,035	1,5 %, min. 1 μm	1	17,9	39	33	1,2		M10x1
4484523	844 DS-M	>130–140	0,6	-0,035 / -0,045	1,5 %, min. 1 μm	1	17,9	39	33	1,2		M10x1
4484524	844 DS-M	>140–150	0,6	-0,035 / -0,045	1,5 %, min. 1 μm	1	17,9	39	33	1,2		M10x1
4484525	844 DS-M	>150–160	0,6	-0,035 / -0,045	1,5 %, min. 1 μm	1	17,9	39	33	1,2		M10x1
4484526	844 DS-M	>160–170	0,6	-0,035 / -0,045	1,5 %, min. 1 μm	1	17,9	38,6	40	1,2		M10x1
4484527	844 DS-M	>170–180	0,6	-0,035 / -0,045	1,5 %, min. 1 μm	1	17,9	38,6	40	1,2		M10x1
4484528	844 DS-M	>180–190	0,6	-0,035 / -0,045	1,5 %, min. 1 μm	1	17,9	38,6	40	1,2		M10x1
4484529	844 DS-M	>190–200	0,6	-0,035 / -0,045	1,5 %, min. 1 μm	1	17,9	38,6	40	1,2		M10x1



Marameter 844 D-HR

Dutinoměry s měřicím trnem

VLASTNOSTI

- Měřicí hlava s kaleným, nere-zovým vodícím válcem a měřicími doteky z tvrdokovu
- Přenosová jehla z tvrdokovu přenáší radiální měřicí pohyby na zobrazovací zařízení
- Konstantní měřicí síla je zajištěna vestavěnými pružinami. Výsledky měření jsou tak nezávislé na osobním citu pro měření
- Měřicí hlava, držáky měřicích zařízení, prodlužovací nástavce, úhlové nástavce a hloubkové dorazy tvoří obsáhlý stavebnicový systém



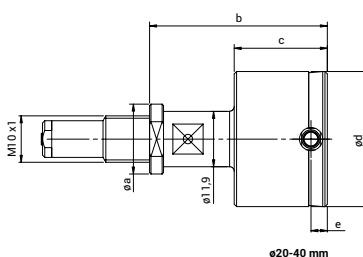
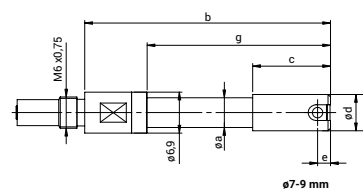
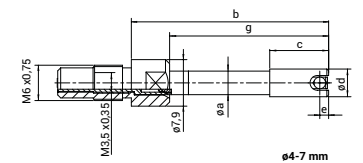
Použití: Standardní provedení, pro velmi úzká toleranční pole menší než 10 µm

Výrobní tolerance vodícího válce snížena na 0,01 mm ($\pm 5 \mu\text{m}$) pro snížení axiálních a radiálních vlivů na měření

- Pro rychlé kontroly otvorů z hlediska průměru, kruhovitosti a kuželovitosti
- Obzvláště vhodné pro sériovou kontrolu s velmi úzkými tolerančními poli menšími než 10 µm
- Není nutný výkyv pro určení vratného bodu.
- Tím je zvláště vhodný k použití ve spojení s digitálními indikátory a k dalšímu zpracování naměřených hodnot

TECHNICKÉ PARAMETRY

Obj. č.	Typ	Rozsah měření mm	Rozsah měření mm	Výrobní tolerance mm / mm	Odchylna linearity f_e	Opakovatelnost f_w µm	a mm	b mm	c mm	e mm	g mm	Připojovací závit
4484538	844 D-HR	3–4	0,2	-0,005 / -0,015	1 %, min. 1 µm	1		33,5	24	1,5	24	M6x0,75 / M3,5x0,35
4484539	844 D-HR	>4–7	0,2	-0,005 / -0,015	1 %, min. 1 µm	1	4	33,5	10	1,5	27	M6x0,75 / M3,5x0,35
4484540	844 D-HR	>7–9	0,2	-0,005 / -0,015	1 %, min. 1 µm	1	6,9	47	15	2,5	35	M6x0,75
4484541	844 D-HR	>9–12	0,2	-0,005 / -0,015	1 %, min. 1 µm	1	7,9	47	15	2,5	47	M6x0,75
4484542	844 D-HR	>12–13	0,2	-0,005 / -0,015	1 %, min. 1 µm	1	7,9	47	15	2,5	47	M6x0,75
4484543	844 D-HR	>13–16	0,2	-0,005 / -0,015	1 %, min. 1 µm	1	11,9	47	15	2,5	47	M6x0,75
4484544	844 D-HR	>16–20	0,2	-0,005 / -0,015	1 %, min. 1 µm	1	15	37,3	15	2,5		M10x1
4484545	844 D-HR	>20–30	0,2	-0,01 / -0,02	1 %, min. 1 µm	1	15	38,2	20	3,5		M10x1
4484546	844 D-HR	>30–40	0,2	-0,01 / -0,02	1 %, min. 1 µm	1	15	38,2	20	3,5		M10x1
4484547	844 D-HR	>40–60	0,2	-0,01 / -0,02	1 %, min. 1 µm	1	15	38,2	28	3,5		M10x1
4484548	844 D-HR	>60–80	0,2	-0,015 / -0,025	1 %, min. 1 µm	1	17,9	38,8	33	4		M10x1
4484549	844 D-HR	>80–100	0,2	-0,015 / -0,025	1 %, min. 1 µm	1	17,9	38,8	33	4		M10x1
4484550	844 D-HR	>100–110	0,2	-0,015 / -0,025	1 %, min. 1 µm	1	17,9	38,8	33	4		M10x1
4484551	844 D-HR	>110–120	0,2	-0,015 / -0,025	1 %, min. 1 µm	1	17,9	38,8	33	4		M10x1
4484552	844 D-HR	>120–130	0,2	-0,015 / -0,025	1 %, min. 1 µm	1	17,9	38,8	33	4		M10x1
4484553	844 D-HR	>130–140	0,2	-0,025 / -0,035	1 %, min. 1 µm	1	17,9	38,8	33	4		M10x1
4484554	844 D-HR	>140–150	0,2	-0,025 / -0,035	1 %, min. 1 µm	1	17,9	38,8	33	4		M10x1
4484555	844 D-HR	>150–160	0,2	-0,025 / -0,035	1 %, min. 1 µm	1	17,9	38,8	33	4		M10x1
4484556	844 D-HR	>160–170	0,2	-0,025 / -0,035	1 %, min. 1 µm	1	17,9	39	40	4		M10x1
4484557	844 D-HR	>170–180	0,2	-0,025 / -0,035	1 %, min. 1 µm	1	17,9	39	40	4		M10x1
4484558	844 D-HR	>180–190	0,2	-0,025 / -0,035	1 %, min. 1 µm	1	17,9	39	40	4		M10x1
4484559	844 D-HR	>190–200	0,2	-0,025 / -0,035	1 %, min. 1 µm	1	17,9	39	40	4		M10x1

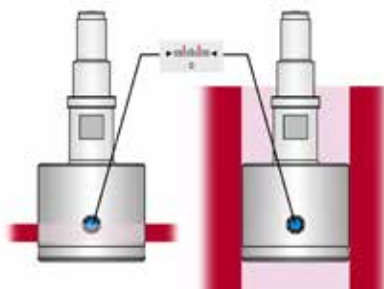


Marameter 844 DR-HR

Dutinoměry s měřícím trnem

VLASTNOSTI

- Měřicí hlava s kaleným, nere-zovým vodícím válcem a měřicími doteky z tvrdokovu
- Přenosová jehla z tvrdokovu přenáší radiální měřicí pohyby na zobrazovací zařízení
- Konstantní měřicí síla je zajištěna vestavěnými pružinami. Výsledky měření jsou tak nezávislé na osobním citu pro měření
- Měřicí hlava, držáky měřících zařízení, prodlužovací nástavce, úhlové nástavce a hloubkové dorazy tvoří obsáhlý stavebnicový systém



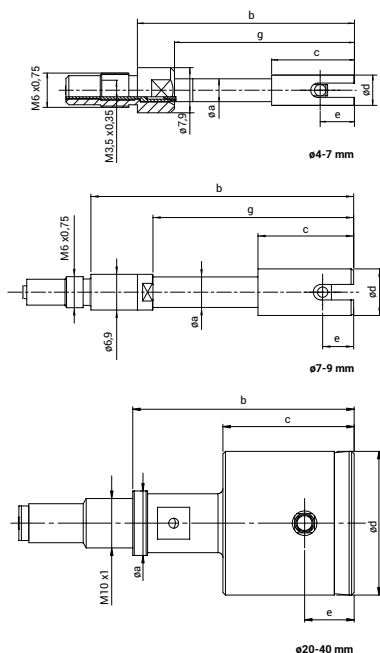
Použití: Provedení pro průchozí otvory, pro velmi úzká toleranční pole menší než 10 μm

Výrobní tolerance vodícího válce snížena na 0,01 mm (± 5 μm) pro snížení axiálních a radiálních vlivů na měření

- S prodlouženým vodícím válcem pro měření průchozích otvorů od okraje otvoru
- Pro rychlé kontroly otvorů z hlediska průměru, kruhovitosti a kuželovitosti
- Obzvláště vhodné pro sériovou kontrolu s velmi úzkými tolerančními poli menšími než 10 μm
- Není nutný výkyv pro určení vratného bodu.
- Tím je zvláště vhodný k použití ve spojení s digitálními indikátory a k dalšímu zpracování naměřených hodnot

TECHNICKÉ PARAMETRY

Obj. č.	Typ	Rozsah měření	Rozsah měření	Výrobní tolerance	Odchylka linearity fe	Opakova-telnost _w	a	b	c	e	g	Přípojovací závit
		mm	mm	mm / mm		μm	mm	mm	mm	mm	mm	
4484569	844 DR-HR	4-7	0,2	-0,005 / -0,015	1 %, min. 1 μm	1	4	38	14,5	6	31,5	M6x0,75 / M3,5x0,35
4484570	844 DR-HR	>7-9	0,2	-0,005 / -0,015	1 %, min. 1 μm	1	6,9	50,5	18,5	6	38,5	M6x0,75
4484571	844 DR-HR	>9-12	0,2	-0,005 / -0,015	1 %, min. 1 μm	1	7,9	54,5	22,5	10	54,5	M6x0,75
4484572	844 DR-HR	>12-13	0,2	-0,005 / -0,015	1 %, min. 1 μm	1	7,9	54,5	22,5	10	54,5	M6x0,75
4484573	844 DR-HR	>13-16	0,2	-0,005 / -0,015	1 %, min. 1 μm	1	11,9	54,5	22,5	10	54,5	M6x0,75
4484574	844 DR-HR	>16-20	0,2	-0,005 / -0,015	1 %, min. 1 μm	1	15	44,8	22,5	10		M10x1
4484575	844 DR-HR	>20-30	0,2	-0,01 / -0,02	1 %, min. 1 μm	1	15	44,7	27	10		M10x1
4484576	844 DR-HR	>30-40	0,2	-0,01 / -0,02	1 %, min. 1 μm	1	15	44,7	27	10		M10x1
4484577	844 DR-HR	>40-60	0,2	-0,01 / -0,02	1 %, min. 1 μm	1	15	44,7	28	10		M10x1
4484578	844 DR-HR	>60-80	0,2	-0,015 / -0,025	1 %, min. 1 μm	1	17,9	44,8	33	10		M10x1
4484579	844 DR-HR	>80-100	0,2	-0,015 / -0,025	1 %, min. 1 μm	1	17,9	44,8	33	10		M10x1
4484580	844 DR-HR	>100-110	0,2	-0,015 / -0,025	1 %, min. 1 μm	1	17,9	44,8	33	10		M10x1
4484581	844 DR-HR	>110-120	0,2	-0,015 / -0,025	1 %, min. 1 μm	1	17,9	44,8	33	10		M10x1
4484582	844 DR-HR	>120-130	0,2	-0,015 / -0,025	1 %, min. 1 μm	1	17,9	44,8	33	10		M10x1
4484583	844 DR-HR	>130-140	0,2	-0,025 / -0,035	1 %, min. 1 μm	1	17,9	44,8	33	10		M10x1
4484584	844 DR-HR	>140-150	0,2	-0,025 / -0,035	1 %, min. 1 μm	1	17,9	44,8	33	10		M10x1
4484585	844 DR-HR	>150-160	0,2	-0,025 / -0,035	1 %, min. 1 μm	1	17,9	44,8	33	10		M10x1
4484586	844 DR-HR	>160-170	0,2	-0,025 / -0,035	1 %, min. 1 μm	1	17,9	45	40	10		M10x1
4484587	844 DR-HR	>170-180	0,2	-0,025 / -0,035	1 %, min. 1 μm	1	17,9	45	40	10		M10x1
4484588	844 DR-HR	>180-190	0,2	-0,025 / -0,035	1 %, min. 1 μm	1	17,9	45	40	10		M10x1
4484589	844 DR-HR	>190-200	0,2	-0,025 / -0,035	1 %, min. 1 μm	1	17,9	45	40	10		M10x1



Marameter 844 DS-HR

Dutinoměry s měřicím trnem

VLASTNOSTI

- Měřicí hlava s kaleným, nerezovým vodícím válcem a měřicími doteky z tvrdokovu
- Přenosová jehla z tvrdokovu přenáší radiální měřicí pohyby na zobrazovací zařízení
- Konstantní měřicí síla je zajištěna vestavěnými pružinami. Výsledky měření jsou tak nezávislé na osobním citu pro měření
- Měřicí hlava, držáky měřicích zařízení, prodlužovací nástavce, úhlové nástavce a hloubkové dorazy tvoří obsáhlý stavebnicový systém



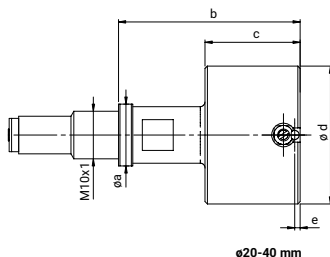
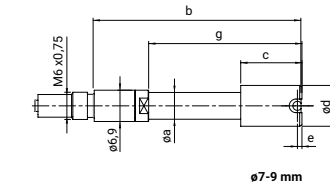
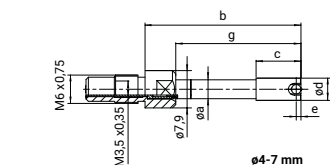
Použití: Provedení pro slepé otvory, pro velmi úzká toleranční pole menší než 10 µm

Výrobní tolerance vodícího válce snížena na 0,01 mm ($\pm 5 \mu\text{m}$) pro snížení axiálních a radiálních vlivů na měření

- K měření v blízkosti dna slepého otvoru
- Pro rychlé kontroly otvorů z hlediska průměru, kruhovitosti a kuželovitosti
- Obzvláště vhodné pro sériovou kontrolu s velmi úzkými tolerančními poli menšími než 10 µm
- Není nutný výkyv pro určení vratného bodu.
- Tím je zvláště vhodný k použití ve spojení s digitálními indikátory a k dalšímu zpracování naměřených hodnot

TECHNICKÉ PARAMETRY

Obj. č.	Typ	Rozsah měření	Rozsah měření	Výrobní tolerance	Odchylka linearity f_e	Opakova- telnost f_r	a	b	c	e	g	Připojovací závit
		mm	mm	mm / mm		µm	mm	mm	mm	mm	mm	
4484598	844 DS-HR	3–4	0,2	-0,005 / -0,015	1,5 %, min. 1 µm	1		33	23,5	1	23,5	M6x0,75 / M3,5x0,35
4484599	844 DS-HR	>4–7	0,2	-0,005 / -0,015	1,5 %, min. 1 µm	1	4	33	9,5	1	26,5	M6x0,75 / M3,5x0,35
4484600	844 DS-HR	>7–9	0,2	-0,005 / -0,015	1,5 %, min. 1 µm	1	6,9	45,5	13,5	1	33,5	M6x0,75
4484601	844 DS-HR	>9–12	0,2	-0,005 / -0,015	1,5 %, min. 1 µm	1	7,9	45,5	13,5	1	45,5	M6x0,75
4484602	844 DS-HR	>12–13	0,2	-0,005 / -0,015	1,5 %, min. 1 µm	1	7,9	45,5	13,5	1	45,5	M6x0,75
4484603	844 DS-HR	>13–16	0,2	-0,005 / -0,015	1,5 %, min. 1 µm	1	11,9	45,5	13,5	1	45,5	M6x0,75
4484604	844 DS-HR	>16–20	0,2	-0,005 / -0,015	1,5 %, min. 1 µm	1	15	35,8	13,5	1		M10x1
4484605	844 DS-HR	>20–30	0,2	-0,01 / -0,02	1,5 %, min. 1 µm	1	15	38,2	20	1,2		M10x1
4484606	844 DS-HR	>30–40	0,2	-0,01 / -0,02	1,5 %, min. 1 µm	1	15	38,2	20	1,2		M10x1
4484607	844 DS-HR	>40–60	0,2	-0,01 / -0,02	1,5 %, min. 1 µm	1	15	38,2	28	1,2		M10x1
4484608	844 DS-HR	>60–80	0,2	-0,015 / -0,025	1,5 %, min. 1 µm	1	17,9	39	33	1,2		M10x1
4484609	844 DS-HR	>80–100	0,2	-0,015 / -0,025	1,5 %, min. 1 µm	1	17,9	39	33	1,2		M10x1
4484610	844 DS-HR	>100–110	0,2	-0,015 / -0,025	1,5 %, min. 1 µm	1	17,9	39	33	1,2		M10x1
4484611	844 DS-HR	>110–120	0,2	-0,015 / -0,025	1,5 %, min. 1 µm	1	17,9	39	33	1,2		M10x1
4484612	844 DS-HR	>120–130	0,2	-0,015 / -0,025	1,5 %, min. 1 µm	1	17,9	39	33	1,2		M10x1
4484613	844 DS-HR	>130–140	0,2	-0,025 / -0,035	1,5 %, min. 1 µm	1	17,9	39	33	1,2		M10x1
4484614	844 DS-HR	>140–150	0,2	-0,025 / -0,035	1,5 %, min. 1 µm	1	17,9	39	33	1,2		M10x1
4484615	844 DS-HR	>150–160	0,2	-0,025 / -0,035	1,5 %, min. 1 µm	1	17,9	39	33	1,2		M10x1
4484616	844 DS-HR	>160–170	0,2	-0,025 / -0,035	1,5 %, min. 1 µm	1	17,9	38,6	40	1,2		M10x1
4484617	844 DS-HR	>170–180	0,2	-0,025 / -0,035	1,5 %, min. 1 µm	1	17,9	38,6	40	1,2		M10x1
4484618	844 DS-HR	>180–190	0,2	-0,025 / -0,035	1,5 %, min. 1 µm	1	17,9	38,6	40	1,2		M10x1
4484619	844 DS-HR	>190–200	0,2	-0,025 / -0,035	1,5 %, min. 1 µm	1	17,9	38,6	40	1,2		M10x1

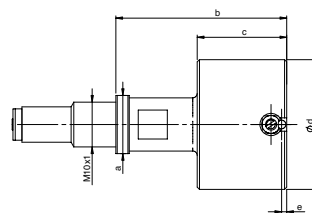


Marameter 844 DS-F

Dutinoměry s měřicím trnem

VLASTNOSTI

- Měřicí hlava s kaleným, nere-zovým vodícím válcem a měřicími doteky z tvrdokovu
- Přenosová jehla z tvrdokovu přenáší radiální měřicí pohyby na zobrazovací zařízení
- Konstantní měřicí síla je zajištěna vestavěnými pružinami. Výsledky měření jsou tak nezávislé na osobním citu pro měření
- Měřicí hlava, držáky měřicích zařízení, prodlužovací nástavce, úhlové nástavce a hloubkové dorazy tvoří obsáhlý stavebnicový systém



020-40mm

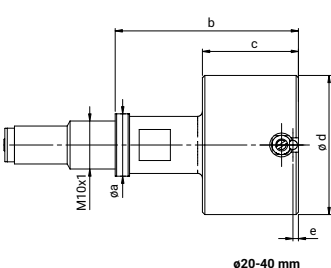
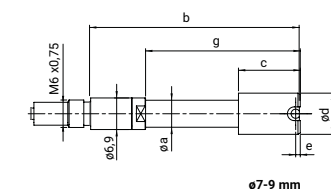
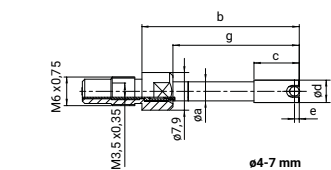
Použití: Provedení pro slepé otvory, s čelní fazetou

K měření velmi krátkých otvorů

- K měření v blízkosti dna slepého otvoru
- Pro rychlé kontroly otvorů z hlediska průměru, kruhovitosti a kuželovitosti
- Zvláště vhodné pro sériovou kontrolu při úzkých tolerančních rozsazích
- Není nutný výkyv pro určení vratného bodu.
- Tím je zvláště vhodný k použití ve spojení s digitálními indikátory a k dalšímu zpracování naměřených hodnot

TECHNICKÉ PARAMETRY

Obj. č.	Typ	Rozsah měření	Rozsah měření	Výrobní tolerance	Odchylka linearity	Opakovatelnost	a	b	c	e	g	Přípojovací závit
		mm	mm	mm / mm	% , min.	μm	mm	mm	mm	mm	mm	
4484627	844 DS-F	2–2,999	0,15	-0,015 / -0,025	1,5 % , min. 1 μm	1		20,7	14,2	0,7	14,2	M6x0,75 / M3,5x0,35
4484628	844 DS-F	3–4	0,2	-0,015 / -0,025	1,5 % , min. 1 μm	1		33	23,5	1	23,5	M6x0,75 / M3,5x0,35
4484629	844 DS-F	>4–7	0,2	-0,015 / -0,025	1,5 % , min. 1 μm	1	4	33	9,5	1	26,5	M6x0,75 / M3,5x0,35
4484630	844 DS-F	>7–9	0,2	-0,015 / -0,025	1,5 % , min. 1 μm	1	6,9	45,5	13,5	1	33,5	M6x0,75
4484631	844 DS-F	>9–12	0,2	-0,015 / -0,025	1,5 % , min. 1 μm	1	7,9	45,5	13,5	1	45,5	M6x0,75
4484632	844 DS-F	>12–13	0,2	-0,015 / -0,025	1,5 % , min. 1 μm	1	7,9	45,5	13,5	1	45,5	M6x0,75
4484633	844 DS-F	>13–16	0,2	-0,015 / -0,025	1,5 % , min. 1 μm	1	11,9	45,5	13,5	1	45,5	M6x0,75
4484634	844 DS-F	>16–20	0,2	-0,015 / -0,025	1,5 % , min. 1 μm	1	15	35,8	13,5	1		M10x1
4484635	844 DS-F	>20–30	0,2	-0,02 / -0,03	1,5 % , min. 1 μm	1	15	38,2	20	1,2		M10x1
4484636	844 DS-F	>30–40	0,2	-0,02 / -0,03	1,5 % , min. 1 μm	1	15	38,2	20	1,2		M10x1
4484637	844 DS-F	>40–60	0,2	-0,02 / -0,03	1,5 % , min. 1 μm	1	15	38,2	28	1,2		M10x1
4484638	844 DS-F	>60–80	0,2	-0,025 / -0,035	1,5 % , min. 1 μm	1	17,9	39	33	1,2		M10x1
4484639	844 DS-F	>80–100	0,2	-0,025 / -0,035	1,5 % , min. 1 μm	1	17,9	39	33	1,2		M10x1
4484640	844 DS-F	>100–110	0,2	-0,025 / -0,035	1,5 % , min. 1 μm	1	17,9	39	33	1,2		M10x1
4484641	844 DS-F	>110–120	0,2	-0,025 / -0,035	1,5 % , min. 1 μm	1	17,9	39	33	1,2		M10x1
4484642	844 DS-F	>120–130	0,2	-0,025 / -0,035	1,5 % , min. 1 μm	1	17,9	39	33	1,2		M10x1
4484643	844 DS-F	>130–140	0,2	-0,035 / -0,045	1,5 % , min. 1 μm	1	17,9	39	33	1,2		M10x1
4484644	844 DS-F	>140–150	0,2	-0,035 / -0,045	1,5 % , min. 1 μm	1	17,9	39	33	1,2		M10x1
4484645	844 DS-F	>150–160	0,2	-0,035 / -0,045	1,5 % , min. 1 μm	1	17,9	39	33	1,2		M10x1
4484646	844 DS-F	>160–170	0,2	-0,035 / -0,045	1,5 % , min. 1 μm	1	17,9	38,6	40	1,2		M10x1
4484647	844 DS-F	>170–180	0,2	-0,035 / -0,045	1,5 % , min. 1 μm	1	17,9	38,6	40	1,2		M10x1
4484648	844 DS-F	>180–190	0,2	-0,035 / -0,045	1,5 % , min. 1 μm	1	17,9	38,6	40	1,2		M10x1
4484649	844 DS-F	>190–200	0,2	-0,035 / -0,045	1,5 % , min. 1 μm	1	17,9	38,6	40	1,2		M10x1

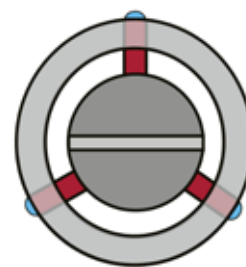
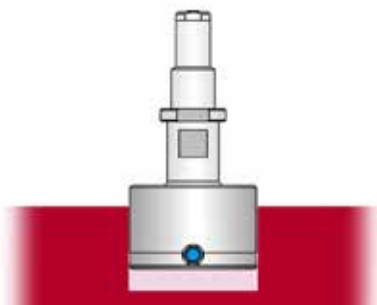


Marameter 844 D-3

Dutinoměry s měřicím trnem

VLASTNOSTI

- Měřicí hlava s kaleným, nere-zovým vodícím válcem a měřicími doteky z tvrdokovu (uspořádání 3 x 120°)
- Přenosová jehla z tvrdokovu přenáší radiální měřicí pohyby na zobrazovací zařízení
- Konstantní měřicí síla je zajištěna vestavěnými pružinami. Výsledky měření jsou tak nezávislé na osobním citu pro měření
- Měřicí hlava, držáky měřicích zařízení, prodlužovací nástavce, úhlové nástavce a hloubkové dorazy tvoří obsáhlý stavebnicový systém

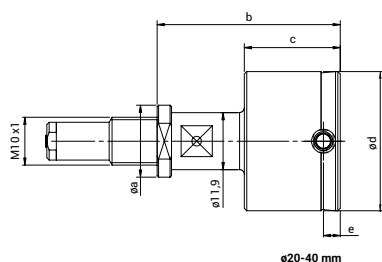
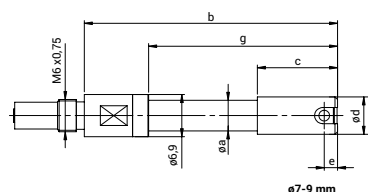
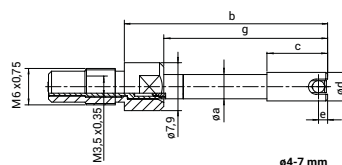


Použití: Standardní provedení, s 3bodovým dotykem (uspořádání měřicích kontaktů 3 x 120 °)
Pro rychlé měření přerušovaných průměrů a detekci chyb tvarů v mnohoZalomeníu

- Zvláště vhodné pro sériovou kontrolu při úzkých tolerančních polích
- Není nutný výkyv pro určení vratného bodu.
- Tím je zvláště vhodný k použití ve spojení s digitálními indikátory a k dalšímu zpracování naměřených hodnot

TECHNICKÉ PARAMETRY

Obj. č.	Typ	Rozsah měření	Rozsah měření	Výrobní tolerance	Odchylka linearity	Opakova-telnost _w	a	b	c	e	Připojovací závit
		mm	mm	mm / mm		μm	mm	mm	mm	mm	
4484659	844 D-3	4-7	0,2	-0,015 / -0,025	2 %, min. 1 μm	1	4	33,5	10	1,5	M6x0,75
4484660	844 D-3	>7-9	0,2	-0,015 / -0,025	2 %, min. 1 μm	1	6,9	47	15	2,5	M6x0,75
4484661	844 D-3	>9-12	0,2	-0,015 / -0,025	2 %, min. 1 μm	1	7,9	47	15	2,5	M6x0,75
4484662	844 D-3	>12-13	0,2	-0,015 / -0,025	2 %, min. 1 μm	1	7,9	47	15	2,5	M6x0,75
4484663	844 D-3	>13-16	0,2	-0,015 / -0,025	2 %, min. 1 μm	1	11,9	47	15	2,5	M6x0,75
4484664	844 D-3	>16-20	0,2	-0,015 / -0,025	2 %, min. 1 μm	1	15	37	15	2,5	M10x1
4484665	844 D-3	>20-30	0,2	-0,02 / -0,03	2 %, min. 1 μm	1	15	38,2	20	3,5	M10x1
4484666	844 D-3	>30-40	0,2	-0,02 / -0,03	2 %, min. 1 μm	1	15	38,2	20	3,5	M10x1
4484667	844 D-3	>40-60	0,2	-0,02 / -0,03	2 %, min. 1 μm	1	15	38,2	28	3,5	M10x1
4484668	844 D-3	>60-80	0,2	-0,025 / -0,035	2 %, min. 1 μm	1	17,9	38,8	33	4	M10x1
4484669	844 D-3	>80-100	0,2	-0,025 / -0,035	2 %, min. 1 μm	1	17,9	38,8	33	4	M10x1

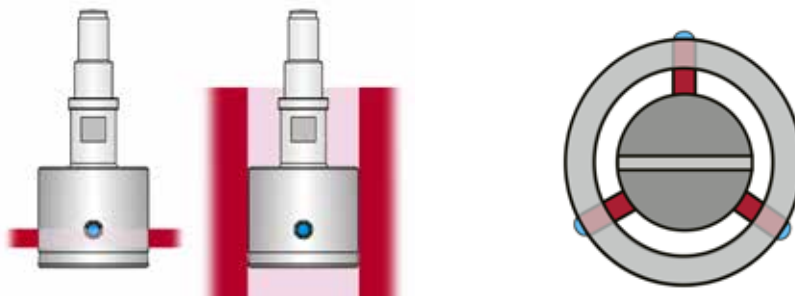


Marameter 844 DR-3

Dutinoměry s měřícím trnem

VLASTNOSTI

- Měřicí hlava s kaleným, nere-zovým vodícím válcem a měřicími doteky z tvrdokovu (uspořádání 3 × 120°)
- Přenosová jehla z tvrdokovu přenáší radiální měřicí pohyby na zobrazovací zařízení
- Konstantní měřicí síla je zajištěna vestavěnými pružinami. Výsledky měření jsou tak nezávislé na osobním citu pro měření
- Měřicí hlava, držáky měřících zařízení, prodlužovací nástavce, úhlové nástavce a hloubkové dorazy tvoří obsáhlý stavebnicový systém

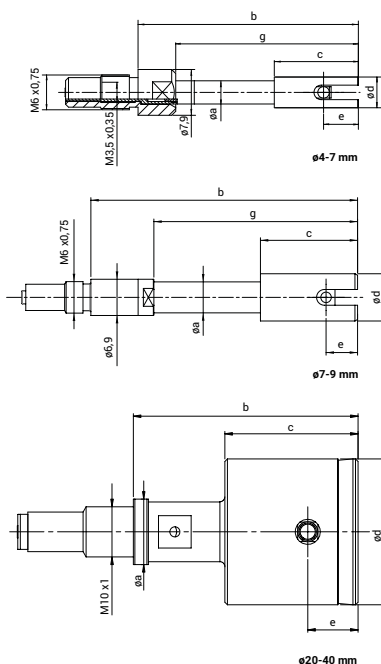


Použití: Provedení pro průchozí otvory, s 3bodovým dotykem (uspořádání měřících kontaktů 3 x 120 °)
Pro rychlé měření přerušovaných průměrů a detekci chyb tvarů v mnohoZalomeníu

- Zvlášt vhodné pro sériovou kontrolu při úzkých tolerančních polích
- Není nutný výkyv pro určení vratného bodu.
- Tím je zvlášt vhodný k použití ve spojení s digitálními indikátory a k dalšímu zpracování naměřených hodnot

TECHNICKÉ PARAMETRY

Obj. č.	Typ	Rozsah měření	Rozsah měření	Výrobní tolerance	Odchylka linearity fe	Opakova-telnost _w	a	b	c	e	Přípojovací závít
		mm	mm	mm / mm		μm	mm	mm	mm	mm	
4484689	844 DR-3	4-7	0,2	-0,015 / -0,025	2 %, min. 1 μm	1	4	38	14,5	6	M6x0,75 / M3,5x0,35
4484690	844 DR-3	>7-9	0,2	-0,015 / -0,025	2 %, min. 1 μm	1	6,9	50,5	18,5	6	M6x0,75
4484691	844 DR-3	>9-12	0,2	-0,015 / -0,025	2 %, min. 1 μm	1	7,9	54,5	22,5	10	M6x0,75
4484692	844 DR-3	>12-13	0,2	-0,015 / -0,025	2 %, min. 1 μm	1	7,9	54,5	22,5	10	M6x0,75
4484693	844 DR-3	>13-16	0,2	-0,015 / -0,025	2 %, min. 1 μm	1	11,9	54,5	22,5	10	M6x0,75
4484694	844 DR-3	>16-20	0,2	-0,015 / -0,025	2 %, min. 1 μm	1	15	44,6	22,5	10	M10x1
4484695	844 DR-3	>20-30	0,2	-0,02 / -0,03	2 %, min. 1 μm	1	15	44,7	27	10	M10x1
4484696	844 DR-3	>30-40	0,2	-0,02 / -0,03	2 %, min. 1 μm	1	15	44,7	27	10	M10x1
4484697	844 DR-3	>40-60	0,2	-0,02 / -0,03	2 %, min. 1 μm	1	15	44,7	28	10	M10x1
4484698	844 DR-3	>60-80	0,2	-0,025 / -0,035	2 %, min. 1 μm	1	17,9	44,8	33	10	M10x1
4484699	844 DR-3	>80-100	0,2	-0,025 / -0,035	2 %, min. 1 μm	1	17,9	44,8	33	10	M10x1



Marameter 844 Dgk / 844 Dga / 844 Dg / 844 Dg-XL / 844 Dgk-Z / 844 Dg-Z

Držák měřicího přístroje

VLASTNOSTI

Držáky měřicího přístroje se skládají z rukojeti s přenosovou tyčí, další vlastnosti:

- Upínač pro indikační přístroj, např. přesný úchylkoměr nebo digitální číselníkový úchylkoměr
- Připojovací závit dole pro vložení trnu na měření otvorů 844 D / 844 DR / 844 DS



Použití:

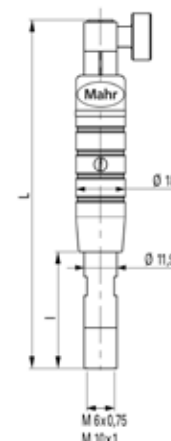
Typ 844 Dga: Speciální model s uvolňovacím tlačítkem, užitečný např. u citlivých obrobků pro snadnější zasunutí měřidla do slepého otvoru model 844 DS. Doporučuje se pro malé a citlivé otvory.

Typ 844 Dg-XL: Odolné a stabilní provedení pro velká měřidla otvorů (možné od Ø 60 mm), zejména při použití měřících hloubkových nástavců 844 Dv (Ø 18 mm) pro velké měřící hloubky.

TECHNICKÉ PARAMETRY

Obj. č.	Typ	Vstupní-Ø	Provedení	L
		mm		mm
4484750	844 Dgk	8 mm	velmi krátké provedení	59
4484751	844 Dga	8 mm	s uvolňovacím tlačítkem	83
4484752	844 Dg	8 mm	standardní provedení	109
4484753	844 Dg	8 mm	standardní provedení	109
4484754	844 Dg	8 mm	standardní provedení	239
4484755	844 Dg	8 mm	standardní provedení	249
4484756	844 Dg-XL	8 mm	extra stabilní provedení	154
4484757	844 Dg-XL	8 mm	extra stabilní provedení	244
4484758	844 Dgk-Z	3/8"	velmi krátké provedení	59
4484759	844 Dg-Z	3/8"	standardní provedení	109

Obj. č.	L	d1	d2	l	Připojovací závit	Vstupní-Ø
	mm	mm	mm	mm		mm
4484750	59	11,9	18	11	M10 x 1	8 mm
4484751	83	11,9	18	36	M10 x 1	8 mm
4484752	109	11,9	18	30	M6 x 0,75	8 mm
4484753	109	11,9	18	40	M10 x 1	8 mm
4484754	239	11,9	18	137	M6 x 0,75	8 mm
4484755	249	11,9	18	147	M10 x 1	8 mm
4484756	154	17,9	26	38	M10 x 1	8 mm
4484757	244	17,9	26	128	M10 x 1	8 mm
4484758	59	11,9	18	11	M10 x 1	3/8"
4484759	109	11,9	18	30	M10 x 1	3/8"



PŘÍSLUŠENSTVÍ

Obj. č.	Popis	Typ
4334000	Millimes 1 µm, ± 50 µm	1003
4334102	Millimes 0,5 µm, ± 25 µm	1002
4337620	Digitální úchylkoměr, 0,0005 mm, 12,5 mm	1086 R
4337624	Digitální úchylkoměr, 0,0005 mm, 12,5 mm	1086 Ri
4337697	Digitální úchylkoměr, 0,0001 mm, 12,5 mm	1086 R-HR



1003



1086 R-HR; 1086 R; 1086 ZR

Marameter 844 Dge

Držák měřicího přístroje pro indukční snímače

VLASTNOSTI

Držáky měřicího přístroje pro indukční snímače se skládají z rukojeti s kabelovou ochranou, další vlastnosti:

- Uchycení (v rukojeti) pro indukční snímač měření délky \varnothing 8 mm, např. P2004-M pro připojení k zobrazovacímu zařízení, např. C1200-M
- Integrované jemné nastavení pro optimální nastavení měřicího snímače
- Připojovací závit dole pro vložení trnu na měření otvorů 844 D / 844 DR / 844 DS



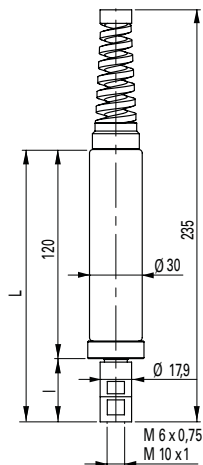
Použití:

Speciální držák měřicího přístroje pro přesná měření s indukčními snímači měření délky.

- Uchycení v držáku pro indukční snímače měření délky s válcovou stopkou \varnothing 8 mm
- Kabelový výstup s ochranou proti zalomení
- Zařízení pro jemné nastavení indukčního snímače měření délky
- Připojovací závit dole pro vložení trnu na měření otvorů 844 D / 844 DR / 844 DS

TECHNICKÉ PARAMETRY

Obj. č.	Typ	L	l	Připojovací závit
4484760	844 Dge	mm	mm	M6x0,75
4484761	844 Dge	146	26	M10x1
		156	36	



PŘÍSLUŠENSTVÍ

Obj. č.	Popis	Typ
5312012	Kompaktní vyhodnocovací jednotka	C 1200 M
5323010	Indukční snímač, \pm 2 mm	P2004 M



P2004 M



C 1200 M

Marameter 844 Dv

Prodloužení hloubky měření

VLASTNOSTI

Prodloužení hloubky měření
844 Dv se zašroubuje mezi držák
844 Dg a trn na měření otvorů
844 D / 844 DR / 844 DS
(příp. zalomení 844 Dw)

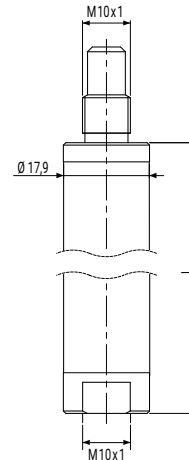
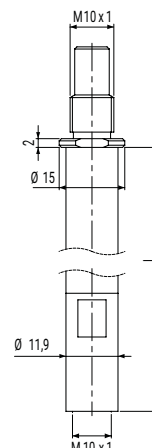
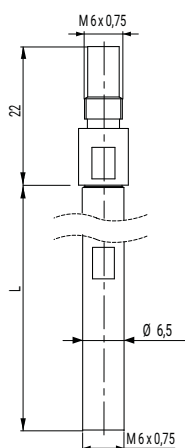
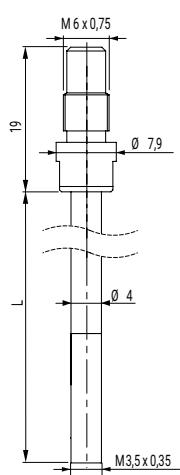


Použití:

- K měření otvorů ve větších hloubkách
- Další funkce jako upínací hřídel pro dorazy hloubkového měření 844 Dt

TECHNICKÉ PARAMETRY

Obj. č.	Typ	L	d1	d2	Připojovací závit
		mm	mm	mm	
4484770	844 Dv	49	4	7,9	M6x0,75 / M3,5x0,35
4484771	844 Dv	99	4	7,9	M6x0,75 / M3,5x0,35
4484772	844 Dv	149	4	7,9	M6x0,75 / M3,5x0,35
4484773	844 Dv	249	4	7,9	M6x0,75 / M3,5x0,35
4484774	844 Dv	50	6,5	7,9	M6x0,75
4484775	844 Dv	100	6,5	7,9	M6x0,75
4484776	844 Dv	150	6,5	7,9	M6x0,75
4484777	844 Dv	250	6,5	7,9	M6x0,75
4484778	844 Dv	500	6,5	7,9	M6x0,75
4484779	844 Dv	48	11,9	15	M10x1
4484780	844 Dv	98	11,9	15	M10x1
4484781	844 Dv	248	11,9	15	M10x1
4484782	844 Dv	498	11,9	15	M10x1
4484783	844 Dv	750	11,9	15	M10x1
4484784	844 Dv	1000	11,9	15	M10x1
4484785	844 Dv	100	17,9		M10x1
4484786	844 Dv	250	17,9		M10x1
4484787	844 Dv	500	17,9		M10x1
4484788	844 Dv	750	17,9		M10x1
4484789	844 Dv	1000	17,9		M10x1

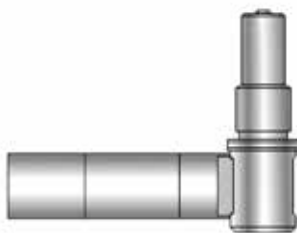


Marameter 844 Dw

Úhlové nástavce 90°

VLASTNOSTI

Nástavce 844 Dw se zašroubují mezi držák 844 Dg a trn na měření otvorů 844 D / 844 DR / 844 DS (příp. prodloužení 844 Dv)



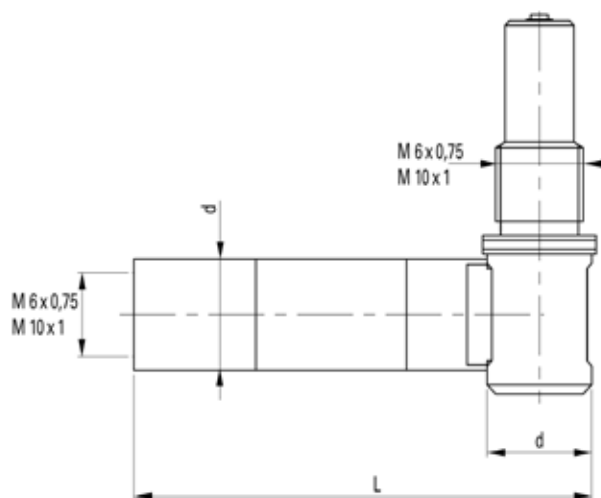
Použití:

K prostorově úspornému a bočně orientovanému měření otvorů.
Typické problémové situace měření:

- stísněné podmínky na soustruzích a bruskách
- bočně vycházející otvory nebo ložiska v pouzdrech

TECHNICKÉ PARAMETRY

Obj. č.	Typ	L	d	Připojovací závit
4473409	844 Kw	29	7,9	M6x0,75
4484790	844 Dw	53	11,9	M10x1
4484791	844 Dw	56	17,9	M10x1

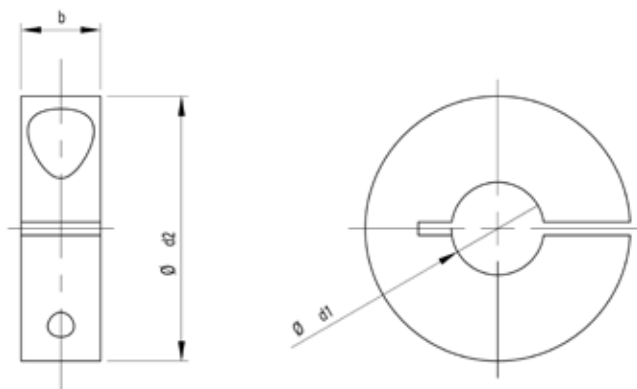


Marameter 844 Dt-R

Hlubkový doraz - kroužek

VLASTNOSTI

K upnutí přímo na vodícím válci trnu na měření otvorů 844 D / 844 DR / 844 DS



Použití:

Pro měření v definované hloubce měření s vysokou přesností opakování i pro eliminaci chyb při naklonění

TECHNICKÉ PARAMETRY

Obj. č.	Typ	Rozsah použití
		mm
4484800	844 Dt-R	pro měřicí hlavice Ø 3 –40 mm
4484801	844 Dt-R	pro měřicí hlavice Ø >40 –60 mm
4484802	844 Dt-R	pro měřicí hlavice Ø >60 –90 mm
4484803	844 Dt-R	pro měřicí hlavice Ø >90 –105 mm

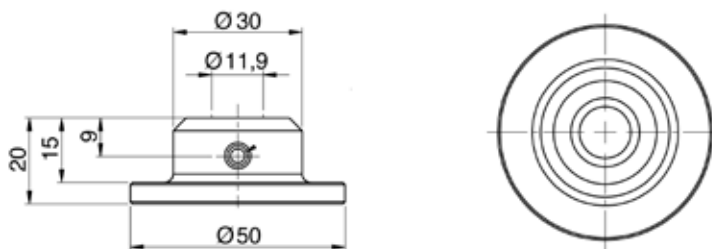
Obj. č.	Upínací průměr	d1	d2	b
4484800	Prizpůsobeno podle Ø vodícího válce trnu na měření otvorů	3–5 mm >5–9 mm >9–14 mm >14–18 mm >18–24 mm >24–28 mm >28–35 mm >35–40 mm	12 mm 25 mm 32 mm 40 mm 45 mm 50 mm 56 mm 63 mm	6 mm 10 mm 10 mm 12 mm 12 mm 12 mm 12 mm 12 mm
4484801	Prizpůsobeno podle Ø vodícího válce trnu na měření otvorů	>40–45 mm >45–55 mm >55–60 mm	70 mm 80 mm 90 mm	14 mm 14 mm 16 mm
4484802	Prizpůsobeno podle Ø vodícího válce trnu na měření otvorů	>60–70 mm >70–90 mm	100 mm 125 mm	16 mm 20 mm
4484803	Prizpůsobeno podle Ø vodícího válce trnu na měření otvorů	>90–105 mm	90–105 mm	25 mm

Marameter 844 Dt-S

Hlubkový doraz - disk

VLASTNOSTI

Plně kruhové provedení.
Pro upnutí na hřídeli držáku
měřicího zařízení 844 Dg nebo
prodloužení hloubky měření
844 Dv



Použití:

Pro měření v definované hloubce měření s vysokou přesností opakování
i pro eliminaci chyb při naklonění

TECHNICKÉ PARAMETRY

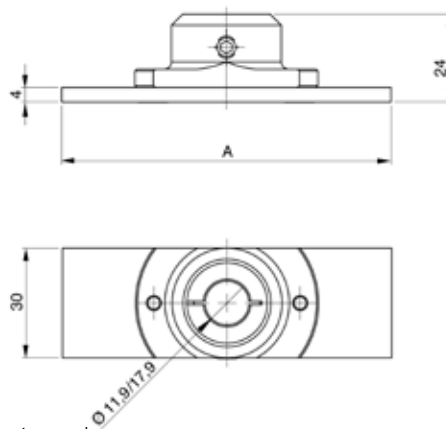
Obj. č.	Typ	Rozsah použití	Vstupní-Ø	Dorazová plocha Ø A
4484820	844 Dt-S	mm pro měřicí hlavice Ø 16 – 40 mm	mm Ø 11,9	mm Celokruhové provedení, průměr 50 mm

Marameter 844 Dt-B

Hloubkový doraz - můstek

VLASTNOSTI

Pro upnutí na hřídeli držáku měřicího zařízení 844 Dg nebo prodloužení hloubky měření 844 Dv



Použití:

Pro měření v definované hloubce měření s vysokou přesností opakování i pro eliminaci chyb při naklonění

TECHNICKÉ PARAMETRY

Obj. č.	Typ	Rozsah použití mm	Vstupní-Ø mm
4484821	844 Dt-B	pro měřicí hlavice Ø 16 –60 mm	Ø 11,9 mm nebo Ø 17,9 mm Podle zadání, podle Ø upínací stopky držáku 844 Dg/Dg-XL resp. prodloužení hloubky měření 844 Dv
4484822	844 Dt-B	pro měřicí hlavice Ø >60 –80 mm	Ø 11,9 mm nebo Ø 17,9 mm Podle zadání, podle Ø upínací stopky držáku 844 Dg/Dg-XL resp. prodloužení hloubky měření 844 Dv
4484823	844 Dt-B	pro měřicí hlavice Ø >80 –100 mm	Ø 11,9 mm nebo Ø 17,9 mm Podle zadání, podle Ø upínací stopky držáku 844 Dg/Dg-XL resp. prodloužení hloubky měření 844 Dv
4484824	844 Dt-B	pro měřicí hlavice Ø >100 –160 mm	Ø 11,9 mm nebo Ø 17,9 mm Podle zadání, podle Ø upínací stopky držáku 844 Dg/Dg-XL resp. prodloužení hloubky měření 844 Dv

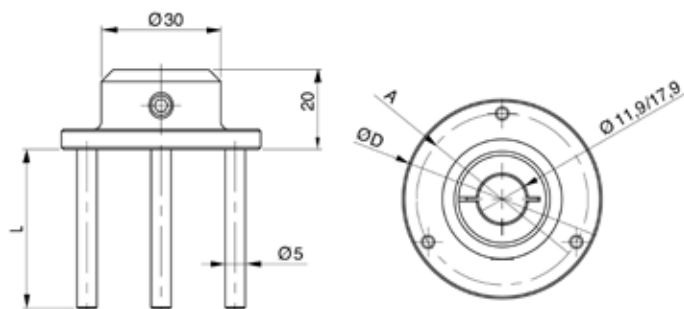
Obj. č.	Dorazová plocha Ø A mm
4484821	Měřidlo průměru otvoru + 10 mm
4484822	Měřidlo průměru otvoru + 10 mm
4484823	Měřidlo průměru otvoru + 10 mm
4484824	Měřidlo průměru otvoru + 10 mm

Marameter 844 Dt-3

Hloubkový doraz - 3-bodový

VLASTNOSTI

Pro upnutí na hřídeli držáku měřicího zařízení 844 Dg nebo 844 Dv
prodloužení hloubky měření 844 Dv



Použití:

Pro měření v definované hloubce měření s vysokou přesností opakování i pro eliminaci chyb při naklonění

TECHNICKÉ PARAMETRY

Obj. č.	Typ	Rozsah použití	Vstupní-Ø
		mm	mm
4484810	844 Dt-3	pro měřicí hlavice Ø 20 –60 mm	Ø 11,9 mm nebo Ø 17,9 mm Podle zadání, podle Ø upínací stopky držáku 844 Dg/Dg-XL resp. prodloužení hloubky měření 844 Dv
4484811	844 Dt-3	pro měřicí hlavice Ø >60 –80 mm	Ø 11,9 mm nebo Ø 17,9 mm Podle zadání, podle Ø upínací stopky držáku 844 Dg/Dg-XL resp. prodloužení hloubky měření 844 Dv
4484812	844 Dt-3	pro měřicí hlavice Ø >80 –100 mm	Ø 11,9 mm nebo Ø 17,9 mm Podle zadání, podle Ø upínací stopky držáku 844 Dg/Dg-XL resp. prodloužení hloubky měření 844 Dv
4484813	844 Dt-3	pro měřicí hlavice Ø >100 –150 mm	Ø 11,9 mm nebo Ø 17,9 mm Podle zadání, podle Ø upínací stopky držáku 844 Dg/Dg-XL resp. prodloužení hloubky měření 844 Dv

Obj. č.	ØD	L mm	Dorazová plocha Ø A
			mm
4484810	Průměr trnu na měření otvorů + 7 mm	Průměr trnu na měření otvorů + 14 mm	Individuální přizpůsobení / zadání podle trnu na měření otvorů
4484811	Průměr trnu na měření otvorů + 7 mm	Průměr trnu na měření otvorů + 14 mm	Individuální přizpůsobení / zadání podle trnu na měření otvorů
4484812	Průměr trnu na měření otvorů + 7 mm	Průměr trnu na měření otvorů + 14 mm	Individuální přizpůsobení / zadání podle trnu na měření otvorů
4484813	Průměr trnu na měření otvorů + 7 mm	Průměr trnu na měření otvorů + 14 mm	Individuální přizpůsobení / zadání podle trnu na měření otvorů

Srovnávací měření otvorů s vysokou přesností

Samostředící dutinoměry 844 K jsou 2bodová porovnávací měřicí zařízení u kterých se kývavým pohybem v otvoru stanoví vratný bod. Tento vratný bod odpovídá minimu, a tedy přesnému průměru otvoru.

Princip měření

Pružné části měřicí hlavy jsou přenosovou jehlou s přesně lapovaným kuželem tlačeny od sebe. Tento pohyb se přenáší na analogový nebo digitalní ukazovací přístroj.

Praktický tip

S digitalním úchylkoměrem, jako je typ 1087 BR nebo 1087 BRi, máte tu velkou výhodu, že minimalní bod je pomocí funkce MIN automaticky zaznamenán na displeji úchylkoměru. Nastavením PRESET - lze zobrazit absolutní naměřenou hodnotu. Kromě toho lze naměřená data pohodlně a bezpečně odesílat pomocí datového kabelu nebo bezdrátově pomocí technologie Integrated wireless do PC nebo systému CAQ

Nastavení samostředícího dutinoměru

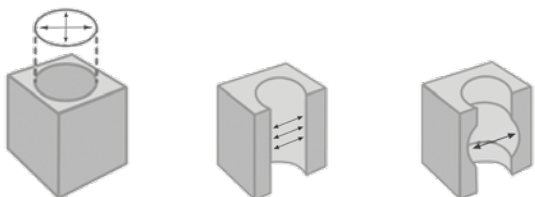
Nastavení na příslušný jmenovitý rozměr se provádí pomocí nastavovacích kroužků.

Příklady použití

- Rychlá kontrola vnitřních průměrů



- Stanovení kruhovitosti a odchylek válcovitého tvaru otáčením a změnou hloubky měření.



Zvláštní výhody

Nastavení na příslušný jmenovitý rozměr se provádí v nastavovacích kroužcích.

- Samostředění v otvoru
- Rychlé určení vratného bodu
- Naměřená hodnota se zobrazí okamžitě
- Zvláště vhodné pro použití s digitalními zobrazovacími přístroji, zejména pro přímé zpracování naměřených hodnot



Princip měření

Kývavým pohybem v otvoru se stanoví vratný bod. Tento vratný bod odpovídá minimu, a tedy přesnému průměru otvoru



Varianty měřících hlav pro vnitřní měření

844 K měřící hlava - standardní provedení

- Měřící jehla z tvrdokovu
- Tvrdě chromované měřící plochy



844 KC Měřící hlava - provedení s DLC povlakem

- Měřící jehla z tvrdokovu
- Měřící povrchy a vnitřní hrany potažené DLC (tvrdá vrstva podobná diamantu)
- Se zvýšenou ochranou proti opotřeбенí a s velmi nízkým koeficientem tření
- Ideální pro citlivá měření nebo abrazivní povrchy
- Pro obecné tvary otvorů

844 KS Měřící hlava - provedení pro měření slepých otvorů

- Měřící jehla z tvrdokovu
- Tvrdě chromované měřící plochy



Zvláštní výhody povrchové úpravy DLC

- **Povrchová úprava DLC** (Diamant Like Carbon = uhlík ve formě podobné diamantu)
- Extrémně tvrdý povrch s **velmi vysokou odolností proti opotřeбенí**
- **Mimořádně nízký koeficient tření, který zabraňuje** např.
 - tvorbě stop na jemně opracovaných površích barevných kovů
 - zvýšenému opotřeбенí u abrazivních materiálů
- Celoplošná povrchová úprava DCL na měřících plochách včetně kontaktních ploch hnací jehly pro **velmi vysokou a dlouhodobou přesnost (linearitu)**
- **Vizuální ukazatel opotřeбенí:** Viditelné světlé místo při opotřeбенí povrchové uhlíkové vrstvy
- **Excelentní ochrana proti korozi**

Nejlepší vybavení pro dlouhodobou přesnost

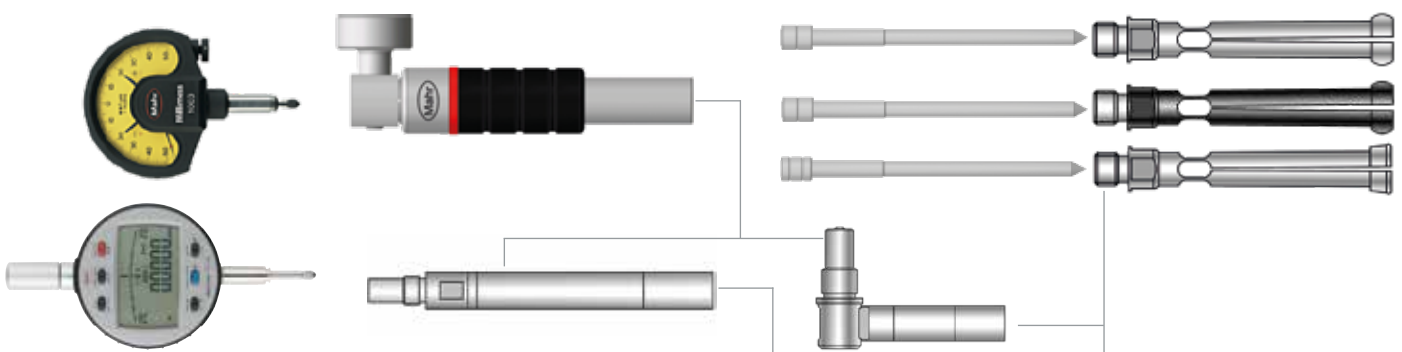
Pružné části měřící hlavy jsou přenosovou jehlou s přesně lapovaným kuželem tlačeny od sebe. Tento pohyb se přenáší na ukazovací přístroj.

Mahr přenosové jehly jsou vyrobeny z tvrdokovu pro maximální životnost a dlouhodobě vysokou linearitu.



Modulární systém

Složeny z rozsáhlého příslušenství (zobrazovací zařízení, měřící hlavy s přenosovou jehlou, držák, prodloužení do hloubky, úhlové nástavce, a nastavovací kroužky).



Marameter 844 KC

Samostředící přístroj na měření vnitřních rozměrů

VLASTNOSTI

- Měřicí hlava z kalené oceli, s povlakem DLC
- Konstantní síla při měření je zajištěna samočinným odpružením. Výsledky měření jsou tak nezávislé na osobním citu pro měření
- Měřicí hlava, přenosová jehla, držáky měřících zařízení, prodloužení do hloubky, úhlové nástavce a nastavovací kroužky tvoří obsáhlý stavebnicový systém



Použití:
Standardní provedení s povlakem DLC odolným vůči opotřebení

- K srovnávacímu měření průměrů a ke kontrole odchylek tvaru, jako například kruhovitosti a kuželovitosti
- Zvláště vhodné pro sériovou kontrolu
- Stanovení vrcholu kývavým pohybem v otvoru



• Výhody povlaku DLC

- Vysvětlení DLC = Diamant Like Carbon = uhlík s podobnými vlastnostmi jako diamant
- Extrémně vysoká odolnost vůči opotřebení pro dlouhou životnost i na tvrdých a abrazivních površích
- Snižování tření, ideální pro choulostivé povrchy, jako například barevné kovy a slitiny hliníku
- Indikace opotřebení, opotřebené plochy vypadají jako světlá místa na tmavém povlaku DLC

• Minimální uspořádání měřícího zařízení tvoří následující prvky:

Měřicí hlava, přenosová jehla a držák měřícího přístroje, plus zobrazovací zařízení

- **Rozsah dodávky:** Držák měřícího přístroje 844 Kg, Měřicí snímač, Přenosová jehla, Dřevěné pouzdro, bez ukazovacího přístroje

TECHNICKÉ PARAMETRY

Obj. č.	Typ	Jmenovitý rozměr	Jednotlivý rozsah měření snímače	Rozsah měření	Počet měřících hlavic	Odchylka linearity fe	Opakovatelnost f_w
		mm	mm	mm	Kus		μm
4473105	844 KC	1,00	0,95 – 1,15	0,95 – 1,55	5	2 %, min. 1 μm	1
		1,10	1,07 – 1,25				
		1,20	1,17 – 1,35				
		1,30	1,27 – 1,45				
		1,40	1,37 – 1,55				
4473106	844 KC	1,75	1,50 – 1,90	1,5 – 3,95	9	1 %, min. 1 μm	1
		2,00	1,80 – 2,20				
		2,25	2,05 – 2,45				
		2,50	2,30 – 2,70				
		2,75	2,55 – 2,95				
		3,00	2,80 – 3,20				
		3,25	3,05 – 3,45				
		3,50	3,30 – 3,70				
4473107	844 KC	4,00	3,70 – 4,30	3,7 – 9,8	12	1 %, min. 1 μm	1
		4,50	4,20 – 4,80				
		5,00	4,70 – 5,30				
		5,50	5,20 – 5,80				
		6,00	5,70 – 6,30				
		6,50	6,20 – 6,80				
		7,00	6,70 – 7,30				
		7,50	7,20 – 7,80				
		8,00	7,70 – 8,30				
		8,50	8,20 – 8,80				
4473108	844 KC	9,00	8,70 – 9,30	1,5 – 9,8	21	1 %, min. 1 μm	1
		9,50	9,20 – 9,80				
		1,75	1,50 – 1,90				
		2,00	1,80 – 2,20				
		2,25	2,05 – 2,45				
		2,50	2,30 – 2,70				
		2,75	2,55 – 2,95				
		3,00	2,80 – 3,20				
		3,25	3,05 – 3,45				
		3,50	3,30 – 3,70				
		3,75	3,55 – 3,95				
		4,00	3,70 – 4,30				
		4,50	4,20 – 4,80				
		5,00	4,70 – 5,30				
		5,50	5,20 – 5,80				
6,00	5,70 – 6,30						
6,50	6,20 – 6,80						
7,00	6,70 – 7,30						
7,50	7,20 – 7,80						
8,00	7,70 – 8,30						
8,50	8,20 – 8,80						
9,00	8,70 – 9,30						
9,50	9,20 – 9,80						
4473109	844 KC	10,00	9,40 – 10,60	9,4 – 20,6	11	1 %, min. 1 μm	1
		11,00	10,40 – 11,60				
		12,00	11,40 – 12,60				
		13,00	12,40 – 13,60				
		14,00	13,40 – 14,60				
		15,00	14,40 – 15,60				
		16,00	15,40 – 16,60				
		17,00	16,40 – 17,60				
		18,00	17,40 – 18,60				
		19,00	18,40 – 19,60				
		20,00	19,40 – 20,60				

Marameter 844 KC

Samostředící přístroj na měření vnitřních rozměrů

TECHNICKÉ PARAMETRY

Obj. č.	Jmenovitý rozměr	Jednotlivý rozsah měření snímače	H1 mm	L mm	Hloubka měření
	mm	mm			mm
4473105	1,00	0,95 – 1,15	0,6	19,50	10,5
	1,10	1,07 – 1,25	0,6	19,50	10,5
	1,20	1,17 – 1,35	0,6	19,50	10,5
	1,30	1,27 – 1,45	0,6	19,50	10,5
	1,40	1,37 – 1,55	0,6	19,50	10,5
4473106	1,75	1,50 – 1,90	0,9	25,30	16
	2,00	1,80 – 2,20	0,9	25,30	16
	2,25	2,05 – 2,45	0,9	25,30	16
	2,50	2,30 – 2,70	1,2	30,60	21
	2,75	2,55 – 2,95	1,2	30,60	21
	3,00	2,80 – 3,20	1,2	30,60	21
	3,25	3,05 – 3,45	1,2	30,60	21
	3,50	3,30 – 3,70	1,2	30,60	21
	3,75	3,55 – 3,95	1,2	30,60	21
4473107	4,00	3,70 – 4,30	2,0	47,30	38
	4,50	4,20 – 4,80	2,0	47,30	38
	5,00	4,70 – 5,30	2,0	47,30	38
	5,50	5,20 – 5,80	2,0	47,30	38
	6,00	5,70 – 6,30	2,0	47,30	38
	6,50	6,20 – 6,80	2,0	47,30	38
	7,00	6,70 – 7,30	2,0	47,30	38
	7,50	7,20 – 7,80	2,0	47,30	38
	8,00	7,70 – 8,30	2,0	47,30	38
	8,50	8,20 – 8,80	2,0	47,30	38
	9,00	8,70 – 9,30	2,0	47,30	38
	9,50	9,20 – 9,80	2,0	47,30	38
	4473108	1,75	1,50 – 1,90	0,9	25,30
2,00		1,80 – 2,20	0,9	25,30	16
2,25		2,05 – 2,45	0,9	25,30	16
2,50		2,30 – 2,70	1,2	30,60	21
2,75		2,55 – 2,95	1,2	30,60	21
3,00		2,80 – 3,20	1,2	30,60	21
3,25		3,05 – 3,45	1,2	30,60	21
3,50		3,30 – 3,70	1,2	30,60	21
3,75		3,55 – 3,95	1,2	30,60	21
4,00		3,70 – 4,30	2,0	47,30	38
4,50		4,20 – 4,80	2,0	47,30	38
5,00		4,70 – 5,30	2,0	47,30	38
5,50		5,20 – 5,80	2,0	47,30	38
6,00		5,70 – 6,30	2,0	47,30	38
6,50		6,20 – 6,80	2,0	47,30	38
7,00		6,70 – 7,30	2,0	47,30	38
7,50		7,20 – 7,80	2,0	47,30	38
8,00	7,70 – 8,30	2,0	47,30	38	
8,50	8,20 – 8,80	2,0	47,30	38	
9,00	8,70 – 9,30	2,0	47,30	38	
9,50	9,20 – 9,80	2,0	47,30	38	
4473109	10,00	9,40 – 10,60	3,3	48,50	45
	11,00	10,40 – 11,60	3,3	48,50	45
	12,00	11,40 – 12,60	3,3	48,50	45
	13,00	12,40 – 13,60	3,3	48,50	45
	14,00	13,40 – 14,60	3,3	48,50	45
	15,00	14,40 – 15,60	3,3	48,50	45
	16,00	15,40 – 16,60	3,3	48,50	45
	17,00	16,40 – 17,60	3,3	48,50	45
	18,00	17,40 – 18,60	3,3	48,50	45
	19,00	18,40 – 19,60	3,3	48,50	45
	20,00	19,40 – 20,60	3,3	48,50	45

Marameter 844 KC

Samostředicí přístroj na měření vnitřních rozměrů

PŘÍSLUŠENSTVÍ

Obj. č.	Přípojovací závit	Popis	Typ
4335000		Millimess 0,5 μm , \pm 25 μm	1002
4334000		Millimess 1 μm , \pm 50 μm	1003
4333000		Millimess 5 μm , \pm 130 μm	1004
4337662		Digitální úchylkoměr, 0,0005 mm, 12,5 mm	1087 BR
4337664		Digitální úchylkoměr, 0,0005 mm, 12,5 mm	1087 BRi
4473375		844 Ke Nastavovací kroužky v sadě pro rozsah měření 1 –1,4 mm	844 Ke
4473376		844 Ke Nastavovací kroužky v sadě pro rozsah měření 1,75 –3,75 mm	844 Ke
4473377		844 Ke Nastavovací kroužky v sadě pro rozsah měření 4 –9,5 mm	844 Ke
4473378		844 Ke Nastavovací kroužky v sadě pro rozsah měření 1,75 –9,5 mm	844 Ke
4473379		844 Ke Nastavovací kroužky v sadě pro rozsah měření 10 –20 mm	844 Ke
4473400	M6 x 0,75	844 Kg Držák měřicího přístroje, \varnothing 8 mm / M6 x 0,75	844 Kg
4473401	M6 x 0,75	844 Kga Držák měřicího přístroje, \varnothing 8 mm / M6 x 0,75	844 Kga
4473402	M6 x 0,75	844 Kgz Držák měřicího přístroje, \varnothing .375" / M6 x 0,75	844 Kgz
4473405	M6 x 0,75	844 Kv Prodloužení hloubky měření, délka 50 mm	844 Kv
4473406	M6 x 0,75	844 Kv Prodloužení hloubky měření, délka 100 mm	844 Kv
4473407	M6 x 0,75	844 Kv Prodloužení hloubky měření, délka 250 mm	844 Kv
4473409	M6 x 0,75	844 Kw Zalomení 90°, M6 x 0,75	844 Kw



1004



1003



1002



1087 BR



844 Ke



844 Kg;844 Kgz



844 Kga



844 Kv



844 Dw;844 Kw

Marameter 844 K

Samostředící přístroj na měření vnitřních rozměrů

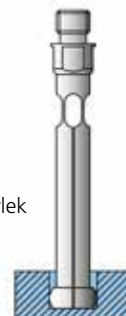
VLASTNOSTI

- Měřicí hlava z kalené oceli, **pochromovaná**
- Konstantní síla při měření je zajištěna samočinným odpružením. Výsledky měření jsou tak nezávislé na osobním citu pro měření
- Měřicí hlava, přenosová jehla, držáky měřicích zařízení, prodloužení do hloubky, úhlové nástavce a nastavovací kroužky tvoří obsáhlý stavebnicový systém
- **Minimální uspořádání měřicího zařízení tvoří následující prvky:** Měřicí hlava, přenosová jehla a držák měřicího přístroje, plus zobrazovací zařízení
- **Rozsah dodávky:** Držák měřicího přístroje 844 Kg, Měřicí snímač, Přenosová jehla, Dřevěné pouzdro, bez ukazovacího přístroje



Použití: Standardní provedení

- K srovnávacímu měření průměrů a ke kontrole odchylek tvaru, jako například kruhovitosti a kuželovitosti
- Zvláště vhodné pro sériovou kontrolu
- Stanovení vrcholu kývavým pohybem v otvoru



TECHNICKÉ PARAMETRY

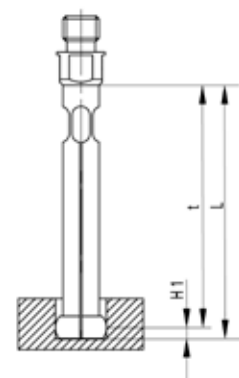
Obj. č.	Typ	Jmenovitý rozměr	Jednotlivý rozsah měření snímače	Rozsah měření	Počet měřicích hlavic	Odchylka linearita fe	Opakovatelnost f_w
4473005	844 K	mm	mm	mm	Kus	2 %, min. 1 μ m	1 μ m
		1,00	0,95 – 1,15	0,95 – 1,55	5		
		1,10	1,07 – 1,25				
		1,20	1,17 – 1,35				
		1,30	1,27 – 1,45				
4473006	844 K	1,40	1,37 – 1,55			1 %, min. 1 μ m	1
		1,75	1,50 – 1,90	1,5 – 3,95	9		
		2,00	1,80 – 2,20				
		2,25	2,05 – 2,45				
		2,50	2,30 – 2,70				
		2,75	2,55 – 2,95				
		3,00	2,80 – 3,20				
		3,25	3,05 – 3,45				
4473007	844 K	3,50	3,30 – 3,70			1 %, min. 1 μ m	1
		3,75	3,55 – 3,95				
		4,00	3,70 – 4,30	3,7 – 9,8	12		
		4,50	4,20 – 4,80				
		5,00	4,70 – 5,30				
		5,50	5,20 – 5,80				
		6,00	5,70 – 6,30				
		6,50	6,20 – 6,80				
		7,00	6,70 – 7,30				
		7,50	7,20 – 7,80				
		8,00	7,70 – 8,30				
		4473008	844 K	8,50	8,20 – 8,80		
9,00	8,70 – 9,30						
9,50	9,20 – 9,80						
1,75	1,50 – 1,90			1,5 – 9,8	21		
2,00	1,80 – 2,20						
2,25	2,05 – 2,45						
2,50	2,30 – 2,70						
2,75	2,55 – 2,95						
3,00	2,80 – 3,20						
3,25	3,05 – 3,45						
3,50	3,30 – 3,70						
3,75	3,55 – 3,95						
4,00	3,70 – 4,30						
4,50	4,20 – 4,80						
4473009	844 K			5,00	4,70 – 5,30		
		5,50	5,20 – 5,80				
		6,00	5,70 – 6,30				
		6,50	6,20 – 6,80				
		7,00	6,70 – 7,30				
		7,50	7,20 – 7,80				
		8,00	7,70 – 8,30				
		8,50	8,20 – 8,80				
		9,00	8,70 – 9,30				
		9,50	9,20 – 9,80				
		10,00	9,40 – 10,60	9,4 – 20,6	11		
11,00	10,40 – 11,60						
12,00	11,40 – 12,60						
13,00	12,40 – 13,60						
14,00	13,40 – 14,60						
15,00	14,40 – 15,60						
16,00	15,40 – 16,60						
17,00	16,40 – 17,60						
18,00	17,40 – 18,60						
19,00	18,40 – 19,60						
20,00	19,40 – 20,60						

Marameter 844 K

Samostředící přístroj na měření vnitřních rozměrů

TECHNICKÉ PARAMETRY

Obj. č.	Jmenovitý rozměr	Jednotlivý rozsah měření snímače	H1 mm	L mm	Hloubka měření
	mm	mm			mm
4473005	1,00	0,95 – 1,15	0,6	19,50	10,5
	1,10	1,07 – 1,25	0,6	19,50	10,5
	1,20	1,17 – 1,35	0,6	19,50	10,5
	1,30	1,27 – 1,45	0,6	19,50	10,5
	1,40	1,37 – 1,55	0,6	19,50	10,5
4473006	1,75	1,50 – 1,90	0,9	25,30	16
	2,00	1,80 – 2,20	0,9	25,30	16
	2,25	2,05 – 2,45	0,9	25,30	16
	2,50	2,30 – 2,70	1,2	30,60	21
	2,75	2,55 – 2,95	1,2	30,60	21
	3,00	2,80 – 3,20	1,2	30,60	21
	3,25	3,05 – 3,45	1,2	30,60	21
	3,50	3,30 – 3,70	1,2	30,60	21
	3,75	3,55 – 3,95	1,2	30,60	21
4473007	4,00	3,70 – 4,30	2,0	47,30	38
	4,50	4,20 – 4,80	2,0	47,30	38
	5,00	4,70 – 5,30	2,0	47,30	38
	5,50	5,20 – 5,80	2,0	47,30	38
	6,00	5,70 – 6,30	2,0	47,30	38
	6,50	6,20 – 6,80	2,0	47,30	38
	7,00	6,70 – 7,30	2,0	47,30	38
	7,50	7,20 – 7,80	2,0	47,30	38
	8,00	7,70 – 8,30	2,0	47,30	38
	8,50	8,20 – 8,80	2,0	47,30	38
	9,00	8,70 – 9,30	2,0	47,30	38
	9,50	9,20 – 9,80	2,0	47,30	38
4473008	1,75	1,50 – 1,90	0,9	25,30	16
	2,00	1,80 – 2,20	0,9	25,30	16
	2,25	2,05 – 2,45	0,9	25,30	16
	2,50	2,30 – 2,70	1,2	30,60	21
	2,75	2,55 – 2,95	1,2	30,60	21
	3,00	2,80 – 3,20	1,2	30,60	21
	3,25	3,05 – 3,45	1,2	30,60	21
	3,50	3,30 – 3,70	1,2	30,60	21
	3,75	3,55 – 3,95	1,2	30,60	21
	4,00	3,70 – 4,30	2,0	47,30	38
	4,50	4,20 – 4,80	2,0	47,30	38
	5,00	4,70 – 5,30	2,0	47,30	38
	5,50	5,20 – 5,80	2,0	47,30	38
	6,00	5,70 – 6,30	2,0	47,30	38
	6,50	6,20 – 6,80	2,0	47,30	38
	7,00	6,70 – 7,30	2,0	47,30	38
	7,50	7,20 – 7,80	2,0	47,30	38
8,00	7,70 – 8,30	2,0	47,30	38	
8,50	8,20 – 8,80	2,0	47,30	38	
9,00	8,70 – 9,30	2,0	47,30	38	
9,50	9,20 – 9,80	2,0	47,30	38	
4473009	10,00	9,40 – 10,60	3,3	48,50	45
	11,00	10,40 – 11,60	3,3	48,50	45
	12,00	11,40 – 12,60	3,3	48,50	45
	13,00	12,40 – 13,60	3,3	48,50	45
	14,00	13,40 – 14,60	3,3	48,50	45
	15,00	14,40 – 15,60	3,3	48,50	45
	16,00	15,40 – 16,60	3,3	48,50	45
	17,00	16,40 – 17,60	3,3	48,50	45
	18,00	17,40 – 18,60	3,3	48,50	45
	19,00	18,40 – 19,60	3,3	48,50	45
	20,00	19,40 – 20,60	3,3	48,50	45



Marameter 844 K

Samostředící přístroj na měření vnitřních rozměrů

PŘÍSLUŠENSTVÍ

Obj. č.	Připojovací závit	Popis	Typ
4335000		Millimess 0,5 μm , $\pm 25 \mu\text{m}$	1002
4334000		Millimess 1 μm , $\pm 50 \mu\text{m}$	1003
4333000		Millimess 5 μm , $\pm 130 \mu\text{m}$	1004
4337662		Digitální úchylkoměr, 0,0005 mm, 12,5 mm	1087 BR
4337664		Digitální úchylkoměr, 0,0005 mm, 12,5 mm	1087 BRi
4473375		844 Ke Nastavovací kroužky v sadě pro rozsah měření 1 –1,4 mm	844 Ke
4473376		844 Ke Nastavovací kroužky v sadě pro rozsah měření 1,75 –3,75 mm	844 Ke
4473377		844 Ke Nastavovací kroužky v sadě pro rozsah měření 4 –9,5 mm	844 Ke
4473378		844 Ke Nastavovací kroužky v sadě pro rozsah měření 1,75 –9,5 mm	844 Ke
4473379		844 Ke Nastavovací kroužky v sadě pro rozsah měření 10 –20 mm	844 Ke
4473400	M6 x 0,75	844 Kg Držák měřícího přístroje, $\varnothing 8 \text{ mm}$ / M6 x 0,75	844 Kg
4473401	M6 x 0,75	844 Kga Držák měřícího přístroje, $\varnothing 8 \text{ mm}$ / M6 x 0,75	844 Kga
4473402	M6 x 0,75	844 Kgz Držák měřícího přístroje, $\varnothing .375''$ / M6 x 0,75	844 Kgz
4473405	M6 x 0,75	844 Kv Prodloužení hloubky měření, délka 50 mm	844 Kv
4473406	M6 x 0,75	844 Kv Prodloužení hloubky měření, délka 100 mm	844 Kv
4473407	M6 x 0,75	844 Kv Prodloužení hloubky měření, délka 250 mm	844 Kv
4473409	M6 x 0,75	844 Kw Zalomení 90°, M6 x 0,75	844 Kw



1004



1003



1002



1087 BR



844 Ke



844 Kg; 844 Kgz



844 Kga



844 Kv



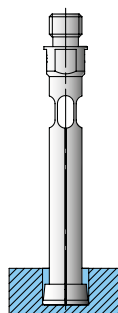
844 Dw; 844 Kw

Marameter 844 KS

Samostředící přístroj na měření vnitřních rozměrů

VLASTNOSTI

- Měřicí hlava z kalené oceli, pochromovaná
- Konstantní síla při měření je zajištěna samočinným odpružením. Výsledky měření jsou tak nezávislé na osobním citu pro měření
- Měřicí hlava, přenosová jehla, držáky měřících zařízení, prodloužení do hloubky, úhlové nástavce a nastavovací kroužky tvoří obsáhlý stavebnicový systém
- Minimální uspořádání měřícího zařízení tvoří následující prvky: Měřicí hlava, přenosová jehla a držák měřícího přístroje, plus zobrazovací zařízení
- Rozsah dodávky: Držák měřícího přístroje 844 Kg, Měřicí snímač, Přenosová jehla, Dřevěné pouzdro, bez ukazovacího přístroje



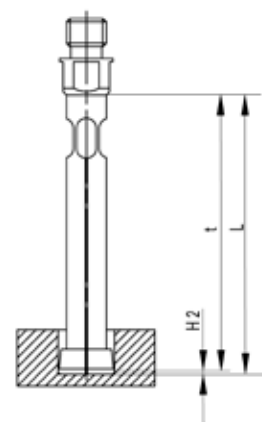
Použití: Provedení pro slepé otvory

- Pro měření až do blízkosti dna otvoru
- K srovnávacímu měření průměrů a ke kontrole odchylek tvaru, jako například kruhovitosti a kuželovitosti
- Zvláště vhodné pro sériovou kontrolu
- Stanovení vrcholu kývavým pohybem v otvoru

TECHNICKÉ PARAMETRY

Obj. č.	Typ	Jmenovitý rozměr	Jednotlivý rozsah měření snímače	Rozsah měření	Počet měřících hlavíc	Odchylka linearity fe	Wiederholpräzision f _w
		mm	mm	mm	Kus		µm
4473207	844 KS	4,00	3,70 – 4,30	3,7 – 9,8	12	1 %, min. 1 µm	1
		4,50	4,20 – 4,80				
		5,00	4,70 – 5,30				
		5,50	5,20 – 5,80				
		6,00	5,70 – 6,30				
		6,50	6,20 – 6,80				
		7,00	6,70 – 7,30				
		7,50	7,20 – 7,80				
		8,00	7,70 – 8,30				
		8,50	8,20 – 8,80				
		9,00	8,70 – 9,30				
9,50	9,20 – 9,80						
4473209	844 KS	10,00	9,40 – 10,60	9,4 – 20,60	11	1 %, min. 1 µm	1
		11,00	10,40 – 11,60				
		12,00	11,40 – 12,60				
		13,00	12,40 – 13,60				
		14,00	13,40 – 14,60				
		15,00	14,40 – 15,60				
		16,00	15,40 – 16,60				
		17,00	16,40 – 17,60				
		18,00	17,40 – 18,60				
		19,00	18,40 – 19,60				
		20,00	19,40 – 20,60				

Obj. č.	Jmenovitý rozměr	Jednotlivý rozsah měření snímače	H1 mm	L mm	Hloubka měření
	mm	mm			mm
4473207	4,00	3,70 – 4,30	0,5	47,30	38
	4,50	4,20 – 4,80	0,5	47,30	38
	5,00	4,70 – 5,30	0,5	47,30	38
	5,50	5,20 – 5,80	0,5	47,30	38
	6,00	5,70 – 6,30	0,5	47,30	38
	6,50	6,20 – 6,80	0,5	47,30	38
	7,00	6,70 – 7,30	0,5	47,30	38
	7,50	7,20 – 7,80	0,5	47,30	38
	8,00	7,70 – 8,30	0,5	47,30	38
	8,50	8,20 – 8,80	1,0	48,50	45
	9,00	8,70 – 9,30	1,0	48,50	45
9,50	9,20 – 9,80	1,0	48,50	45	
4473209	10,00	9,40 – 10,60	1,0	48,50	45
	11,00	10,40 – 11,60	1,0	48,50	45
	12,00	11,40 – 12,60	1,0	48,50	45
	13,00	12,40 – 13,60	1,0	48,50	45
	14,00	13,40 – 14,60	1,0	48,50	45
	15,00	14,40 – 15,60	1,0	48,50	45
	16,00	15,40 – 16,60	1,0	48,50	45
	17,00	16,40 – 17,60	1,0	48,50	45
	18,00	17,40 – 18,60	1,0	48,50	45
	19,00	18,40 – 19,60	1,0	48,50	45
	20,00	19,40 – 20,60	1,0	48,50	45

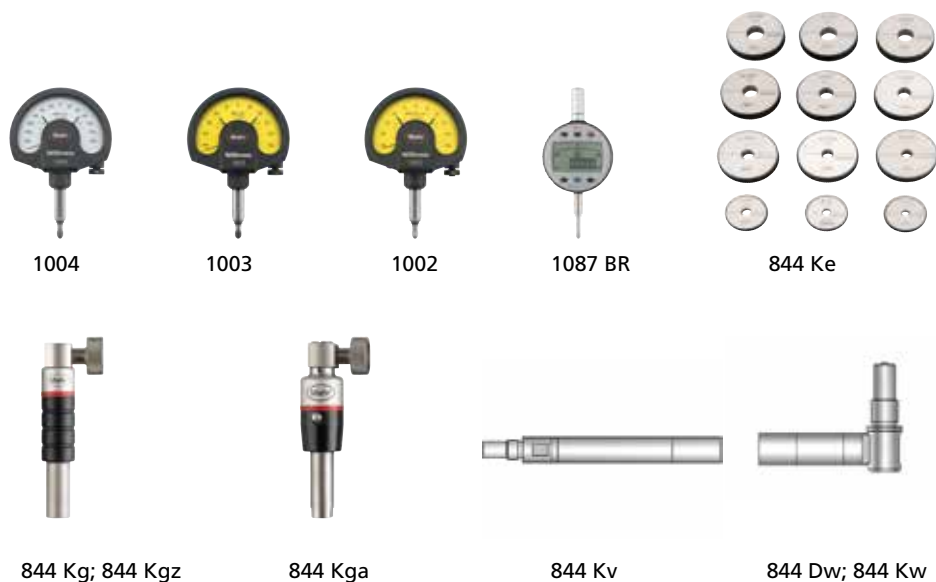


Marameter 844 KS

Samostředící přístroj na měření vnitřních rozměrů

PŘÍSLUŠENSTVÍ

Obj. č.	Připojovací závit	Popis	Typ
4335000		Millimess 0,5 μm , $\pm 25 \mu\text{m}$	1002
4334000		Millimess 1 μm , $\pm 50 \mu\text{m}$	1003
4333000		Millimess 5 μm , $\pm 130 \mu\text{m}$	1004
4337662		Digitální úchylkoměr, 0,0005 mm, 12,5 mm	1087 BR
4337664		Digitální úchylkoměr, 0,0005 mm, 12,5 mm	1087 BRi
4473377		844 Ke Nastavovací kroužky v sadě pro rozsah měření 4 –9,5 mm	844 Ke
4473379		844 Ke Nastavovací kroužky v sadě pro rozsah měření 10 –20 mm	844 Ke
4473400	M6 x 0,75	844 Kg Držák měřicího přístroje, $\varnothing 8 \text{ mm}$ / M6 x 0,75	844 Kg
4473401	M6 x 0,75	844 Kga Držák měřicího přístroje, $\varnothing 8 \text{ mm}$ / M6 x 0,75	844 Kga
4473402	M6 x 0,75	844 Kgz Držák měřicího přístroje, $\varnothing .375''$ / M6 x 0,75	844 Kgz
4473405	M6 x 0,75	844 Kv Prodloužení hloubky měření, délka 50 mm	844 Kv
4473406	M6 x 0,75	844 Kv Prodloužení hloubky měření, délka 100 mm	844 Kv
4473407	M6 x 0,75	844 Kv Prodloužení hloubky měření, délka 250 mm	844 Kv
4473409	M6 x 0,75	844 Kw Zalomení 90°, M6 x 0,75	844 Kw



Marameter 844 KČk

Samostředící přístroj na měření vnitřních rozměrů

VLASTNOSTI

- Měřicí hlava z kalené oceli, s povlakem DLC
- Konstantní síla při měření je zajištěna samočinným odpružením. Výsledky měření jsou tak nezávislé na osobním citu pro měření
- Měřicí hlava, přenosová jehla, držáky měřících zařízení, prodloužení do hloubky, úhlové nástavce a nastavovací kroužky tvoří obsáhlý stavebnicový systém

- **Výhody povlaku DLC**
 - Vysvětlení DLC = Diamant Like Carbon = uhlík s podobnými vlastnostmi jako diamant
 - Extrémně vysoká odolnost vůči opotřebování pro dlouhou životnost i na tvrdých a abrazivních površích
 - Snížení tření, ideální pro choulostivé povrchy, jako například barevné kovy a slitiny hliníku
 - Indikace opotřebování, opotřebované plochy vypadají jako světlá místa na tmavém povlaku DLC

- **Minimální uspořádání měřícího zařízení tvoří následující prvky:** Měřicí hlava, přenosová jehla a držák měřícího přístroje, plus zobrazovací zařízení



Použití:

Standardní provedení s povlakem DLC odolným vůči opotřebování

- K srovnávacímu měření průměrů a ke kontrole odchylek tvaru, jako například kruhovitosti a kuželovitosti
- Zvláště vhodné pro seriovou kontrolu
- Stanovení vrcholu kývavým pohybem v otvoru

TECHNICKÉ PARAMETRY

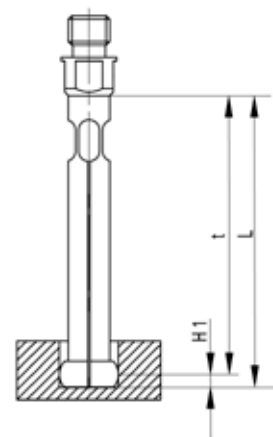
Obj. č.	Jmenovitý rozměr	Typ	Rozsah měření	Hloubka měření	L
	mm		mm	mm	mm
4473130	1	844 KČk	0,95 – 1,15 mm	10,5	19,5
4473131	1,1	844 KČk	1,07 – 1,25 mm	10,5	19,5
4473132	1,2	844 KČk	1,17 – 1,35 mm	10,5	19,5
4473133	1,3	844 KČk	1,27 – 1,45 mm	10,5	19,5
4473134	1,4	844 KČk	1,37 – 1,55 mm	10,5	19,5
4473135	1,75	844 KČk	1,5 – 1,9 mm	16	25,3
4473136	2	844 KČk	1,8 – 2,2 mm	16	25,3
4473137	2,25	844 KČk	2,05 – 2,45 mm	16	25,3
4473138	2,5	844 KČk	2,3 – 2,7 mm	21	30,6
4473139	2,75	844 KČk	2,55 – 2,95 mm	21	30,6
4473140	3	844 KČk	2,8 – 3,2 mm	21	30,6
4473141	3,25	844 KČk	3,05 – 3,45 mm	21	30,6
4473142	3,5	844 KČk	3,3 – 3,7 mm	21	30,6
4473143	3,75	844 KČk	3,55 – 3,95 mm	21	30,6
4473145	4	844 KČk	3,7 – 4,3 mm	38	47,3
4473146	4,5	844 KČk	4,2 – 4,8 mm	38	47,3
4473147	5	844 KČk	4,7 – 5,3 mm	38	47,3
4473148	5,5	844 KČk	5,2 – 5,8 mm	38	47,3
4473149	6	844 KČk	5,7 – 6,3 mm	38	47,3
4473150	6,5	844 KČk	6,2 – 6,8 mm	38	47,3
4473151	7	844 KČk	6,7 – 7,3 mm	38	47,3
4473152	7,5	844 KČk	7,2 – 7,8 mm	38	47,3
4473153	8	844 KČk	7,7 – 8,3 mm	38	47,3
4473154	8,5	844 KČk	8,2 – 8,8 mm	45	47,3
4473155	9	844 KČk	8,7 – 9,3 mm	45	47,3
4473156	9,5	844 KČk	9,2 – 9,8 mm	45	47,3
4473158	10	844 KČk	9,4 – 10,6 mm	45	48,5
4473159	11	844 KČk	10,4 – 11,6 mm	45	48,5
4473160	12	844 KČk	11,4 – 12,6 mm	45	48,5
4473161	13	844 KČk	12,4 – 13,6 mm	45	48,5
4473162	14	844 KČk	13,4 – 14,6 mm	45	48,5
4473163	15	844 KČk	14,4 – 15,6 mm	45	48,5
4473164	16	844 KČk	15,4 – 16,6 mm	45	48,5
4473165	17	844 KČk	16,4 – 17,6 mm	45	48,5
4473166	18	844 KČk	17,4 – 18,6 mm	45	48,5
4473167	19	844 KČk	18,4 – 19,6 mm	45	48,5
4473168	20	844 KČk	19,4 – 20,6 mm	45	48,5

Marameter 844 KČk

Samostředící přístroj na měření vnitřních rozměrů

TECHNICKÉ PARAMETRY

Obj. č.	H1	L	Připojovací závit
	mm	mm	
4473130	0,6	19,5	M6x0,75
4473131	0,6	19,5	M6x0,75
4473132	0,6	19,5	M6x0,75
4473133	0,6	19,5	M6x0,75
4473134	0,6	19,5	M6x0,75
4473135	0,9	25,3	M6x0,75
4473136	0,9	25,3	M6x0,75
4473137	0,9	25,3	M6x0,75
4473138	1,2	30,6	M6x0,75
4473139	1,2	30,6	M6x0,75
4473140	1,2	30,6	M6x0,75
4473141	1,2	30,6	M6x0,75
4473142	1,2	30,6	M6x0,75
4473143	1,2	30,6	M6x0,75
4473145	2	47,3	M6x0,75
4473146	2	47,3	M6x0,75
4473147	2	47,3	M6x0,75
4473148	2	47,3	M6x0,75
4473149	2	47,3	M6x0,75
4473150	2	47,3	M6x0,75
4473151	2	47,3	M6x0,75
4473152	2	47,3	M6x0,75
4473153	2	47,3	M6x0,75
4473154	2	47,3	M6x0,75
4473155	2	47,3	M6x0,75
4473156	2	47,3	M6x0,75
4473158	3,3	48,5	M6x0,75
4473159	3,3	48,5	M6x0,75
4473160	3,3	48,5	M6x0,75
4473161	3,3	48,5	M6x0,75
4473162	3,3	48,5	M6x0,75
4473163	3,3	48,5	M6x0,75
4473164	3,3	48,5	M6x0,75
4473165	3,3	48,5	M6x0,75
4473166	3,3	48,5	M6x0,75
4473167	3,3	48,5	M6x0,75
4473168	3,3	48,5	M6x0,75



PŘÍSLUŠENSTVÍ

Obj. č.	Popis
4473093	Přenosová jehla z tvrdokovu pro měřicí hlavice 844 K a 844 KC, pro průměr hlavíc 0,95-1,55 mm
4473094	Přenosová jehla z tvrdokovu pro měřicí hlavice 844 K a 844 KC, pro průměr hlavíc 1,5-2,45 mm
4473095	Přenosová jehla z tvrdokovu pro měřicí hlavice 844 K a 844 KC, pro průměr hlavíc 2,3-9,8 mm
4473096	Přenosová jehla z tvrdokovu pro měřicí hlavice 844 K a 844 KC, pro průměr hlavíc 9,4-20,6 mm

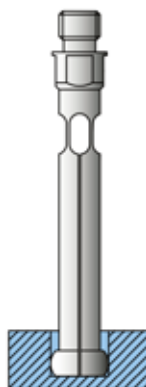


Marameter 844 Kk

Samostředící přístroj na měření vnitřních rozměrů

VLASTNOSTI

- Měřicí hlava z kalené oceli, pochromovaná
- Konstantní síla při měření je zajištěna samočinným odpružením. Výsledky měření jsou tak nezávislé na osobním citu pro měření
- Měřicí hlava, přenosová jehla, držáky měřících zařízení, prodloužení do hloubky, úhlové nástavce a nastavovací kroužky tvoří obsáhlý stavebnicový systém
- Minimální uspořádání měřícího zařízení tvoří následující prvky: Měřicí hlava, přenosová jehla a držák měřícího přístroje, plus zobrazovací zařízení



Použití:

Standardní provedení

- K srovnávacímu měření průměrů a ke kontrole odchylek tvaru, jako například kruhovitosti a kuželovitosti
- Zvláště vhodné pro sériovou kontrolu
- Stanovení vrcholu kývavým pohybem v otvoru

TECHNICKÉ PARAMETRY

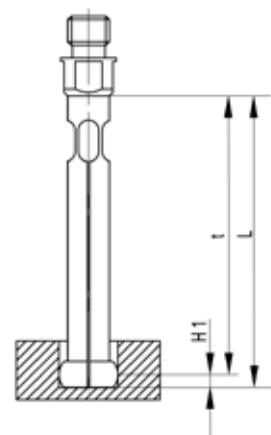
Obj. č.	Jmenovitý rozměr	Typ	Rozsah měření	Hloubka měření	L
	mm		mm	mm	mm
4473030	1	844 Kk	0,95 – 1,15 mm	10,5	19,5
4473031	1,1	844 Kk	1,07 – 1,25 mm	10,5	19,5
4473032	1,2	844 Kk	1,17 – 1,35 mm	10,5	19,5
4473033	1,3	844 Kk	1,27 – 1,45 mm	10,5	19,5
4473034	1,4	844 Kk	1,37 – 1,55 mm	10,5	19,5
4473035	1,75	844 Kk	1,5 – 1,9 mm	16	25,3
4473036	2	844 Kk	1,8 – 2,2 mm	16	25,3
4473037	2,25	844 Kk	2,05 – 2,45 mm	16	25,3
4473038	2,5	844 Kk	2,3 – 2,7 mm	21	30,6
4473039	2,75	844 Kk	2,55 – 2,95 mm	21	30,6
4473040	3	844 Kk	2,8 – 3,2 mm	21	30,6
4473041	3,25	844 Kk	3,05 – 3,45 mm	21	30,6
4473042	3,5	844 Kk	3,3 – 3,7 mm	21	30,6
4473043	3,75	844 Kk	3,55 – 3,95 mm	21	30,6
4473045	4	844 Kk	3,7 – 4,3 mm	38	47,3
4473046	4,5	844 Kk	4,2 – 4,8 mm	38	47,3
4473047	5	844 Kk	4,7 – 5,3 mm	38	47,3
4473048	5,5	844 Kk	5,2 – 5,8 mm	38	47,3
4473049	6	844 Kk	5,7 – 6,3 mm	38	47,3
4473050	6,5	844 Kk	6,2 – 6,8 mm	38	47,3
4473051	7	844 Kk	6,7 – 7,3 mm	38	47,3
4473052	7,5	844 Kk	7,2 – 7,8 mm	38	47,3
4473053	8	844 Kk	7,7 – 8,3 mm	38	47,3
4473054	8,5	844 Kk	8,2 – 8,8 mm	45	47,3
4473055	9	844 Kk	8,7 – 9,3 mm	45	47,3
4473056	9,5	844 Kk	9,2 – 9,8 mm	45	47,3
4473058	10	844 Kk	9,4 – 10,6 mm	45	48,5
4473059	11	844 Kk	10,4 – 11,6 mm	45	48,5
4473060	12	844 Kk	11,4 – 12,6 mm	45	48,5
4473061	13	844 Kk	12,4 – 13,6 mm	45	48,5
4473062	14	844 Kk	13,4 – 14,6 mm	45	48,5
4473063	15	844 Kk	14,4 – 15,6 mm	45	48,5
4473064	16	844 Kk	15,4 – 16,6 mm	45	48,5
4473065	17	844 Kk	16,4 – 17,6 mm	45	48,5
4473066	18	844 Kk	17,4 – 18,6 mm	45	48,5
4473067	19	844 Kk	18,4 – 19,6 mm	45	48,5
4473068	20	844 Kk	19,4 – 20,6 mm	45	48,5

Marameter 844 Kk

Samostředící přístroj na měření vnitřních rozměrů

TECHNICKÉ PARAMETRY

Obj. č.	H1	L	Připojovací závit
	mm	mm	
4473030	0,6	19,5	M6x0,75
4473031	0,6	19,5	M6x0,75
4473032	0,6	19,5	M6x0,75
4473033	0,6	19,5	M6x0,75
4473034	0,6	19,5	M6x0,75
4473035	0,9	25,3	M6x0,75
4473036	0,9	25,3	M6x0,75
4473037	0,9	25,3	M6x0,75
4473038	1,2	30,6	M6x0,75
4473039	1,2	30,6	M6x0,75
4473040	1,2	30,6	M6x0,75
4473041	1,2	30,6	M6x0,75
4473042	1,2	30,6	M6x0,75
4473043	1,2	30,6	M6x0,75
4473045	2	47,3	M6x0,75
4473046	2	47,3	M6x0,75
4473047	2	47,3	M6x0,75
4473048	2	47,3	M6x0,75
4473049	2	47,3	M6x0,75
4473050	2	47,3	M6x0,75
4473051	2	47,3	M6x0,75
4473052	2	47,3	M6x0,75
4473053	2	47,3	M6x0,75
4473054	2	47,3	M6x0,75
4473055	2	47,3	M6x0,75
4473056	2	47,3	M6x0,75
4473058	3,3	48,5	M6x0,75
4473059	3,3	48,5	M6x0,75
4473060	3,3	48,5	M6x0,75
4473061	3,3	48,5	M6x0,75
4473062	3,3	48,5	M6x0,75
4473063	3,3	48,5	M6x0,75
4473064	3,3	48,5	M6x0,75
4473065	3,3	48,5	M6x0,75
4473066	3,3	48,5	M6x0,75
4473067	3,3	48,5	M6x0,75
4473068	3,3	48,5	M6x0,75



PŘÍSLUŠENSTVÍ

Obj. č.	Popis
4473093	Přenosová jehla z tvrdokovu pro měřící hlavice 844 K a 844 KC, pro průměr hlavic 0,95-1,55 mm
4473094	Přenosová jehla z tvrdokovu pro měřící hlavice 844 K a 844 KC, pro průměr hlavic 1,5-2,45 mm
4473095	Přenosová jehla z tvrdokovu pro měřící hlavice 844 K a 844 KC, pro průměr hlavic 2,3-9,8 mm
4473096	Přenosová jehla z tvrdokovu pro měřící hlavice 844 K a 844 KC, pro průměr hlavic 9,4-20,6 mm



Marameter 844 KSk

Samostředící přístroj na měření vnitřních rozměrů

VLASTNOSTI

- Měřicí hlava z kalené oceli, pochromovaná
- Konstantní síla při měření je zajištěna samočinným odpružením. Výsledky měření jsou tak nezávislé na osobním citu pro měření
- Měřicí hlava, přenosová jehla, držáky měřících zařízení, prodloužení do hloubky, úhlové nástavce a nastavovací kroužky tvoří obsáhlý stavebnicový systém
- Minimální uspořádání měřícího zařízení tvoří následující prvky: Měřicí hlava, přenosová jehla a držák měřícího přístroje, plus zobrazovací zařízení



Použití:

Provedení pro slepé otvory

- Pro měření až do blízkosti dna otvoru
- K srovnávacímu měření průměrů a ke kontrole odchylek tvaru, jako například kruhovitosti a kuželovitosti
- Zvláště vhodné pro sériovou kontrolu
- Stanovení vrcholu kývavým pohybem v otvoru

TECHNICKÉ PARAMETRY

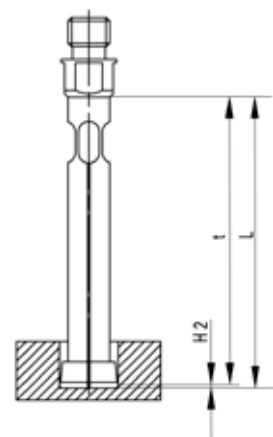
Obj. č.	Jmenovitý rozměr	Typ	Rozsah měření	Hloubka měření	L
	mm		mm	mm	mm
4473245	4	844 KSk	3,7 – 4,3 mm	38	47,3
4473246	4,5	844 KSk	4,2 – 4,8 mm	38	47,3
4473247	5	844 KSk	4,7 – 5,3 mm	38	47,3
4473248	5,5	844 KSk	5,2 – 5,8 mm	38	47,3
4473249	6	844 KSk	5,7 – 6,3 mm	38	47,3
4473250	6,5	844 KSk	6,2 – 6,8 mm	38	47,3
4473251	7	844 KSk	6,7 – 7,3 mm	38	47,3
4473252	7,5	844 KSk	7,2 – 7,8 mm	38	47,3
4473253	8	844 KSk	7,7 – 8,3 mm	38	47,3
4473254	8,5	844 KSk	8,2 – 8,8 mm	45	47,3
4473255	9	844 KSk	8,7 – 9,3 mm	45	47,3
4473256	9,5	844 KSk	9,2 – 9,8 mm	45	47,3
4473258	10	844 KSk	9,4 – 10,6 mm	45	48,5
4473259	11	844 KSk	10,4 – 11,6 mm	45	48,5
4473260	12	844 KSk	11,4 – 12,6 mm	45	48,5
4473261	13	844 KSk	12,4 – 13,6 mm	45	48,5
4473262	14	844 KSk	13,4 – 14,6 mm	45	48,5
4473263	15	844 KSk	14,4 – 15,6 mm	45	48,5
4473264	16	844 KSk	15,4 – 16,6 mm	45	48,5
4473265	17	844 KSk	16,4 – 17,6 mm	45	48,5
4473266	18	844 KSk	17,4 – 18,6 mm	45	48,5
4473267	19	844 KSk	18,4 – 19,6 mm	45	48,5
4473268	20	844 KSk	19,4 – 20,6 mm	45	48,5

Marameter 844 KSk

Samostředící přístroj na měření vnitřních rozměrů

TECHNICKÉ PARAMETRY

Obj. č.	H2	L	Připojovací závit
	mm	mm	
4473245	0,5	47,3	M6x0,75
4473246	0,5	47,3	M6x0,75
4473247	0,5	47,3	M6x0,75
4473248	0,5	47,3	M6x0,75
4473249	0,5	47,3	M6x0,75
4473250	0,5	47,3	M6x0,75
4473251	0,5	47,3	M6x0,75
4473252	0,5	47,3	M6x0,75
4473253	0,5	47,3	M6x0,75
4473254	0,5	47,3	M6x0,75
4473255	0,5	47,3	M6x0,75
4473256	0,5	47,3	M6x0,75
4473258	1	48,5	M6x0,75
4473259	1	48,5	M6x0,75
4473260	1	48,5	M6x0,75
4473261	1	48,5	M6x0,75
4473262	1	48,5	M6x0,75
4473263	1	48,5	M6x0,75
4473264	1	48,5	M6x0,75
4473265	1	48,5	M6x0,75
4473266	1	48,5	M6x0,75
4473267	1	48,5	M6x0,75
4473268	1	48,5	M6x0,75



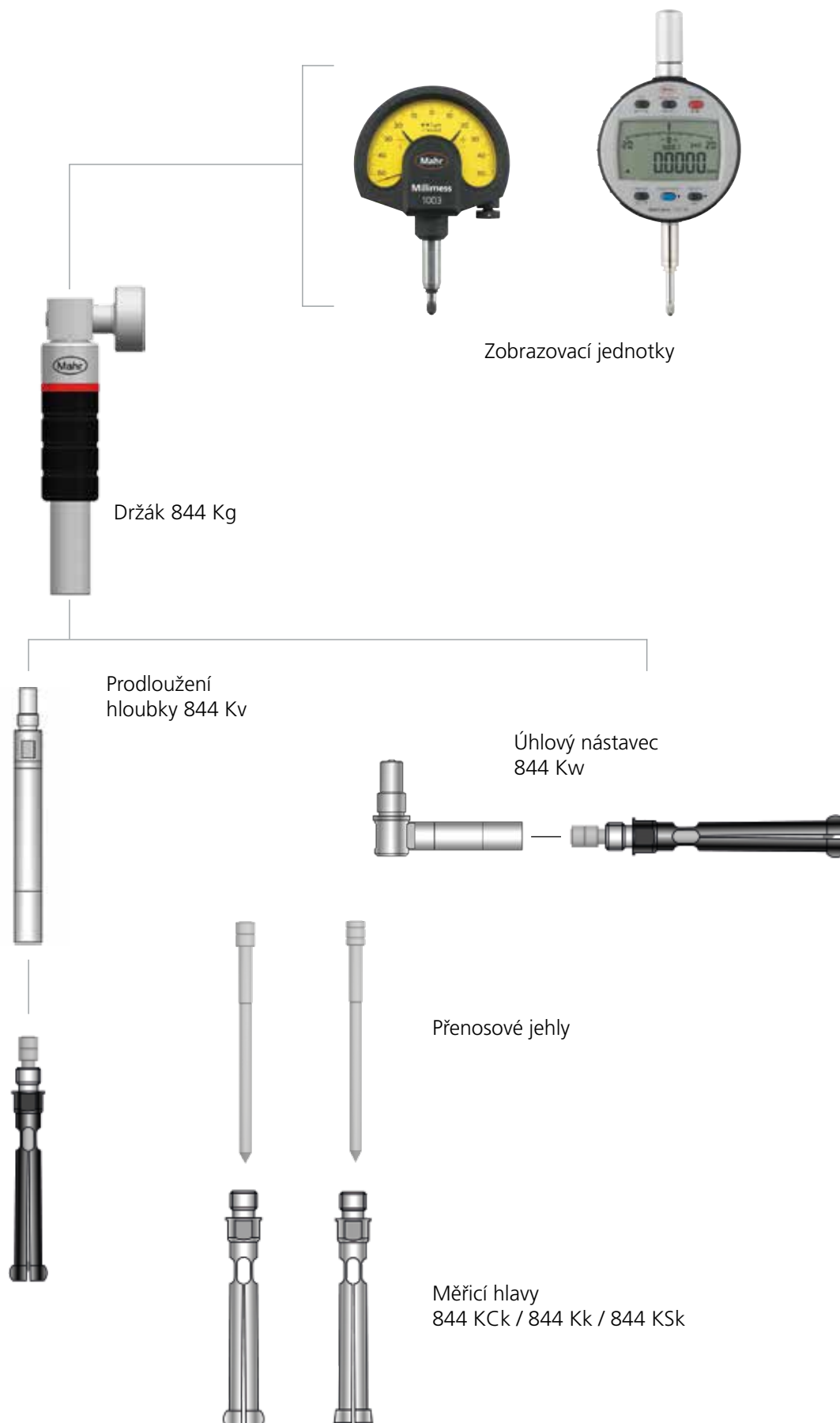
PŘÍSLUŠENSTVÍ

Obj. č.	Popis
4473296	Přenosová jehla z tvrdokovu pro měřicí hlavice 844 KS, pro průměr hlavice 3,7-9,8 mm
4473297	Přenosová jehla z tvrdokovu pro měřicí hlavice 844 KS, pro průměr hlavice 9,4-20,6 mm



Marameter | Modulární systém

Složený z rozsáhlého příslušenství (zobrazovací zařízení, měřicí hlavy s přenosovou jehlou, držák, prodloužení hloubky, úhlové nástavce, a nastavovací kroužky).



Marameter 844 Kg / 844 Kga / 844 Kgz

Držák měřicího přístroje

VLASTNOSTI

Držák k upevnění zobrazovacího zařízení (přesný úchylkoměr, číselníkový úchylkoměr nebo indukční snímač) a připojení vnitřního měřicího snímače K/KC/KS nebo odpovídajícího příslušenství, jako je prodloužení hloubky měření 844 Kt nebo úhlový nástavec 844Kv

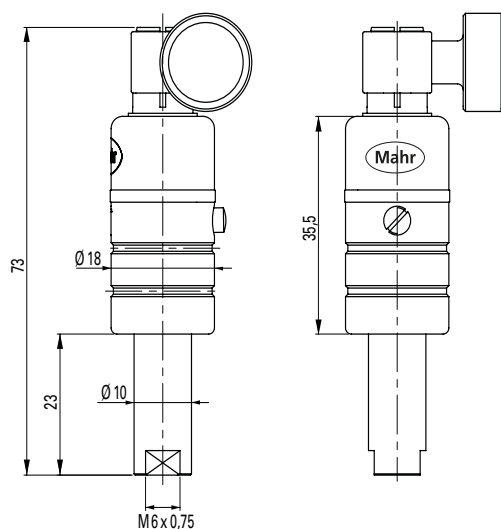


Použití:

Typ 844 Kga: Speciální provedení se zasouvacím tlačítkem pro snadnější zavádění vnitřní sondy do otvorů. Doporučuje se pro malé a citlivé otvory.
Typ 844 Kgz: Speciální provedení pro číselníková měřidla s průměrem hřídele 3/8 palce (typické pro číselníková měřidla z USA).

TECHNICKÉ PARAMETRY

Obj. č.	Typ	Vstupní-Ø	Provedení	L	d1	l	Připojovací závit
		mm		mm	mm	mm	
4473400	844 Kg	8 mm	Standardní provedení	73	10	23	M6 x 0,75
4473401	844 Kga	8 mm	se zasouvacím tlačítkem	73	10	23	M6 x 0,75
4473402	844 Kgz	375"	Palcové provedení	73	10	23	M6 x 0,75



Marameter 844 Kv

Prodlužovací nástavec

VLASTNOSTI

Prodlužovací nástavec se našroubuje mezi držák (typ 844 Kg/Kga) a snímač vnitřních rozměrů (typ 844 K/KS/KS)



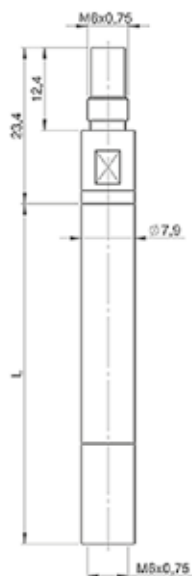
Použití:

K měření v hlubokých otvorech

TECHNICKÉ PARAMETRY

Obj. č.	Typ	L
4473405	844 Kv	50
4473406	844 Kv	100
4473407	844 Kv	250

Obj. č.	L	d	Připojovací závit
4473405	50	7,9	M6 x 0,75
4473406	100	7,9	M6 x 0,75
4473407	250	7,9	M6 x 0,75



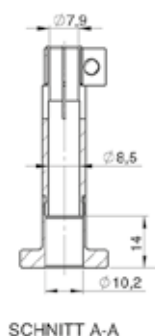
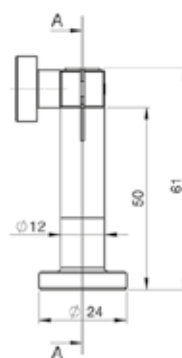
Marameter 844 Kt

Hlubkový doraz

VLASTNOSTI

Použití:

- K nastavení hlavic 844 K/KC/KS na definovanou a opakovatelnou hloubku měření
- Upnutí na válcové stopce \varnothing 7,9 mm pro prodloužení hloubky měření 844 Kv



TECHNICKÉ PARAMETRY

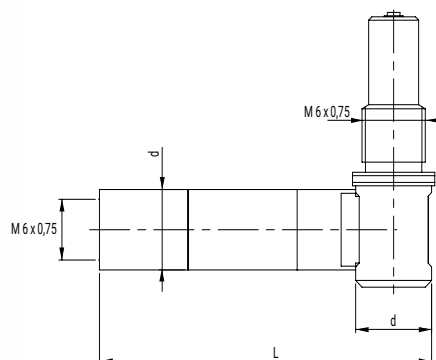
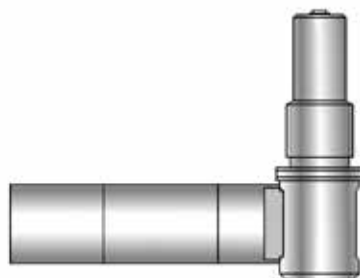
Obj. č.	Typ	Dorazová plocha v mm	Vstupní- \varnothing mm
4473408	844 Kt	\varnothing 24 mm	Pro stopku \varnothing 7,9 mm

Marameter 844 Kw

Úhlový nástavec 90°

VLASTNOSTI

Zalomení 844 Dw se zašroubují mezi držák 844 Kg a vnitřní snímač 844 K / 844 DC / 844 KS (příp. prodloužení 844 Kv)



Použití:

K prostorově úspornému a bočně orientovanému měření otvorů.
Typické problémové situace měření:

- stísněné podmínky na soustruzích a bruskách
- bočně vycházející otvory nebo ložiska v pouzdrech

TECHNICKÉ PARAMETRY

Obj. č.	Typ	L	d	Připojovací závit
4473409	844 Kw	mm	mm	
		29	7,9	M6 x 0,75

Marameter 844 Ke

Nastavovací kroužky v sadě

VLASTNOSTI

2 provedení: Jmenovité rozměry
1 –2,75 mm
z kalené oceli
podle podnikové normy: Výrobní
tolerance otvoru: $\pm 1 \mu\text{m}$
Jmenovité rozměry 3 –20 mm
z kalené oceli
podle DIN 2250 tvar C



Použití:

Nastavovací kroužky slouží jako
měřicí standard k nastavení přístrojů
pro měření otvorů 844 K/KC/KS
na příslušný jmenovitý rozměr

TECHNICKÉ PARAMETRY

Obj. č.	Počet nastavovacích kroužků	Typ	Jmenovitý rozměr mm	Provedení
4473375	5	844 Ke	1	kalená ocel
			1,1	
			1,2	
			1,3	
			1,4	
4473376	9	844 Ke	1,75	kalená ocel
			2	
			2,25	
			2,5	
			2,75	
			3	
			3,25	
			3,5	
4473377	12	844 Ke	3,75	kalená ocel
			4	
			4,5	
			5	
			5,5	
			6	
			6,5	
			7	
			7,5	
			8	
			8,5	
4473378	21	844 Ke	9	kalená ocel
			9,5	
			1,75	
			2	
			2,25	
			2,5	
			2,75	
			3	
			3,25	
			3,5	
			3,75	
			4	
			4,5	
			5	
5,5				
4473379	11	844 Ke	6	kalená ocel
			6,5	
			7	
			7,5	
			8	
			8,5	
			9	
			9,5	
			10	
			11	
			12	
13				
14				
15				
16				
17				
18				
19				
20				

Marameter 844 Ke

Nastavovací kroužky

PŘÍSLUŠENSTVÍ

Obj. č.	Popis	Typ
4473310	Nastavovací kroužek, Ø 1 mm	844 Ke
4473311	Nastavovací kroužek, Ø 1,1 mm	844 Ke
4473312	Nastavovací kroužek, Ø 1,2 mm	844 Ke
4473313	Nastavovací kroužek, Ø 1,3 mm	844 Ke
4473314	Nastavovací kroužek, Ø 1,4 mm	844 Ke
4473315	Nastavovací kroužek, Ø 1,75 mm	844 Ke
4473316	Nastavovací kroužek, Ø 2 mm	844 Ke
4473317	Nastavovací kroužek, Ø 2,25 mm	844 Ke
4473318	Nastavovací kroužek, Ø 2,5 mm	844 Ke
4473319	Nastavovací kroužek, Ø 2,75 mm	844 Ke
4710014	Nastavovací kroužek DIN 2250 C, Ø 3 mm	355 E
4710015	Nastavovací kroužek DIN 2250 C, Ø 3,25 mm	355 E
4710016	Nastavovací kroužek DIN 2250 C, Ø 3,5 mm	355 E
4710017	Nastavovací kroužek DIN 2250 C, Ø 3,75 mm	355 E
4710018	Nastavovací kroužek DIN 2250 C, Ø 4 mm	355 E
4710019	Nastavovací kroužek DIN 2250 C, Ø 4,5 mm	355 E
4710020	Nastavovací kroužek DIN 2250 C, Ø 5 mm	355 E
4710021	Nastavovací kroužek DIN 2250 C, Ø 5,5 mm	355 E
4710022	Nastavovací kroužek DIN 2250 C, Ø 6 mm	355 E
4710023	Nastavovací kroužek DIN 2250 C, Ø 6,5 mm	355 E
4710024	Nastavovací kroužek DIN 2250 C, Ø 7 mm	355 E
4710025	Nastavovací kroužek DIN 2250 C, Ø 7,5 mm	355 E
4710026	Nastavovací kroužek DIN 2250 C, Ø 8 mm	355 E
4710027	Nastavovací kroužek DIN 2250 C, Ø 8,5 mm	355 E
4710028	Nastavovací kroužek DIN 2250 C, Ø 9 mm	355 E
4710029	Nastavovací kroužek DIN 2250 C, Ø 9,5 mm	355 E
4710030	Nastavovací kroužek DIN 2250 C, Ø 10 mm	355 E
4710031	Nastavovací kroužek DIN 2250 C, Ø 11 mm	355 E
4710032	Nastavovací kroužek DIN 2250 C, Ø 12 mm	355 E
4710033	Nastavovací kroužek DIN 2250 C, Ø 13 mm	355 E
4710034	Nastavovací kroužek DIN 2250 C, Ø 14 mm	355 E
4710035	Nastavovací kroužek DIN 2250 C, Ø 15 mm	355 E
4710036	Nastavovací kroužek DIN 2250 C, Ø 16 mm	355 E
4710037	Nastavovací kroužek DIN 2250 C, Ø 17 mm	355 E
4710038	Nastavovací kroužek DIN 2250 C, Ø 18 mm	355 E
4710039	Nastavovací kroužek DIN 2250 C, Ø 19 mm	355 E
4710040	Nastavovací kroužek DIN 2250 C, Ø 20 mm	355 E



844 Ke



355 E

Marameter 844 KM / 844 KMs / 844 KMp

Měřicí stojan

VLASTNOSTI

Praktický měřicí stojan složený:

- Vysoký měřicí sloup s velkým rozsahem nastavení
- Dorazový kroužek pro nastavení výšky měření, ideální při výměně hlavic.
- Velký zdvih pro spouštění sondy
- Hloubkový doraz pro omezení zdvihu
- Velký měřicí stůl (ø 120 mm) s prachovými dražkami a 4 zavítovými otvory pro montáž dorazu 844 KMp
- Nastavovací prvek pro zařízení držák 844 Kg / 844 Kga / 844 Kgz s hřídelí ø 10 mm
- Držák ø 8 mm pro volitelný indikátor pro měření hloubky.

Použití:

Ideální pro rychlé měření malých dílů, eliminuje potřebu hledání vratného bodu



TECHNICKÉ PARAMETRY

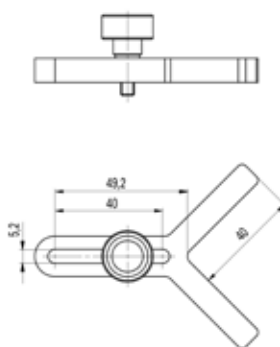
Obj. č.	Typ	Vyložení	Zdvih	Max. výška objektu	Průměr stolu
4473420	844 KM	mm 90	mm 50	mm ca. 150	mm 120

PŘÍSLUŠENSTVÍ

Obj. č.	Popis	Typ
4473425	Plovoucí držák pro měřicí stojan 844 KM, vč. 2 pouzder Ø 10 mm a Ø 11,9 mm	844 KMs
4473426	Upínací úhlový doraz pro měřicí stůl 844 KM	844 KMp



844 KMs



844 KMp



Mahr GmbH
Carl-Mahr-Straße 1
37073 Göttingen
Německo

Tel.: +49 551 7073 800
info@mahr.com
www.mahr.com